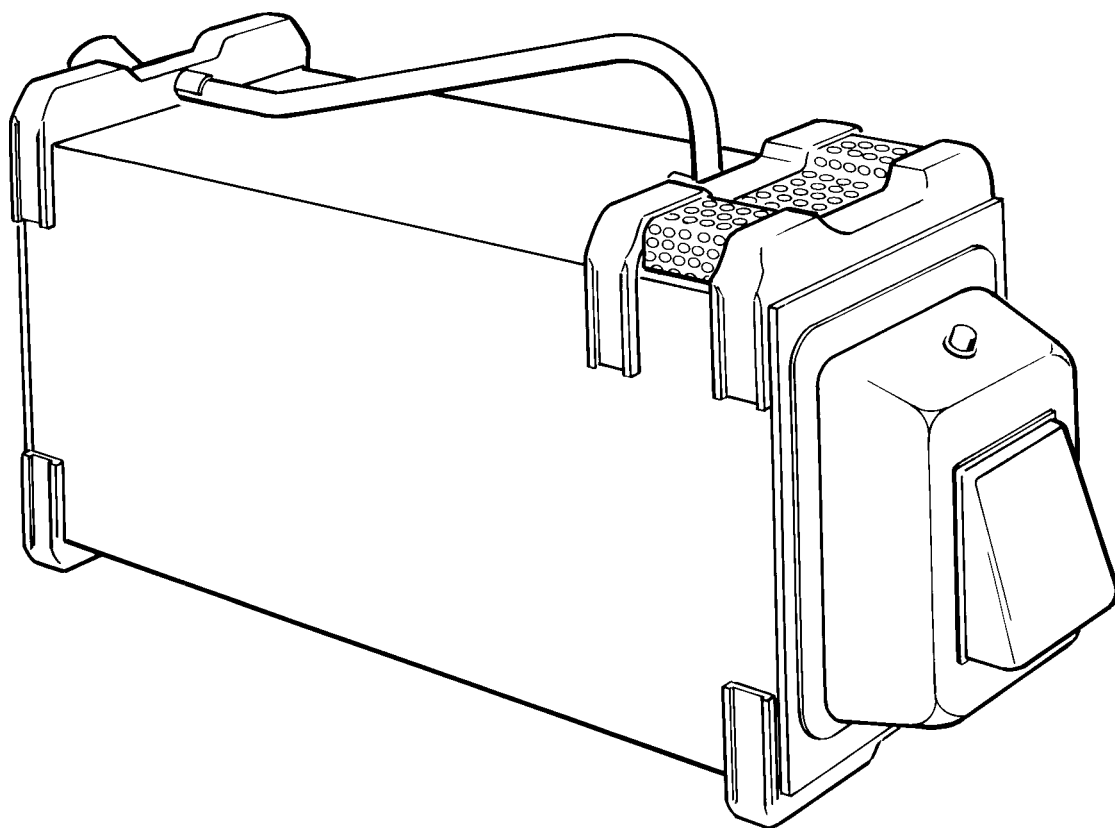


# FE 840



Ⓢ	Bruksanvisning	Directions for use	Ⓒ
Ⓓ	Bedienungsanleitung	Mode d'emploi	Ⓕ
Ⓝ	Gebbruksaanwijzing	Istruzioni per l'uso	Ⓖ
Ⓓ	Brugsanvisning	Instruccions de uso	Ⓔ

**Innehållsförteckning****(S)****Sida**

Översikt .....	3
Funktionsbeskrivning .....	3
Tekniska data .....	4
Tömning av grovavskiljare .....	5
Filterbyte .....	6
Kolbyte .....	7
Elschema .....	7
Reservdelslista .....	9
Felsökning .....	10
Försäkran om överensstämmelse .....	20

**List of contents****(GB)****Page**

Summary .....	3
Operating instructions .....	3
Technical data .....	4
To empty the coarse separator .....	5
To change filter .....	6
To change carbon brushes .....	7
Wiring diagram .....	7
Spare parts list .....	9
Fault-finding check list .....	10
Declaration of conformity .....	20

**Inhaltsverzeichnis****(D)****Seite**

Produktübersicht .....	3
Gebrauchsanweisung .....	3
Technische Daten .....	4
Entleeren des Grobabscheiders .....	5
Filterwechsel .....	6
Austausch der Kohlenbursten .....	7
Schaltschema .....	7
Ersatzteilleiste .....	9
Störungssuche .....	10
Konformitätserklärung .....	20

**Table de matières****(F)****Page**

Vue d'ensemble .....	3
Instructions d'utilisation .....	3
Caracteristiques techniques .....	4
Nettoyage de la trappe pare-étincelles .....	5
Remplacement du filtre .....	6
Remplacement des charbons .....	7
Schéma électrique .....	7
Pieces de rechange .....	9
Recherche de pannes .....	10
Déclaration de conformité .....	20

**Inhoudsopgave****(NL)****Blz.**

Oversicht .....	11
Functiebeschrijving .....	11
Technische gegevens .....	12
Legen van de grofafscheider .....	13
Verwisseling van het filter .....	14
Verwisseling van de koolborstels .....	15
Elektriciteitsschema .....	16
Opsporen van sporingen .....	17
Lijst reserveonderdelen .....	19
Verklaring van overeenstemming .....	20

**Indice****(I)****Pagina**

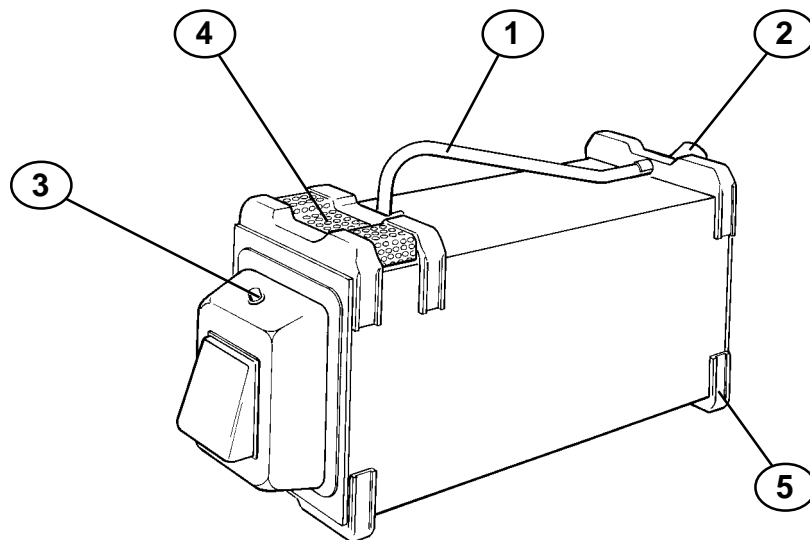
Descrizione .....	11
Istruzioni d'impiego .....	11
Dati tecnici .....	12
Come vuotare il separatore di particelle grossolane .....	13
Sostituzione del filtro .....	14
Sostituzione delle spazzole al carbonio .....	15
Schema elettrico .....	16
Rilevamento guasti .....	17
Elenco parti di ricambio .....	19
Dichiarazione di conformità .....	20

**Inholdsvortegnelse****(DK)****Seite**

Oversigt .....	11
Funktionsbeskrivelse .....	11
Tekniske data .....	12
Tømning af grovseparator .....	13
Udskiftning af filter .....	14
Udskiftning af kulbørster .....	15
Eldiagram .....	16
Fejlsøgning .....	17
Reservdelsliste .....	19
Overensstemmelseserklæring .....	20

**Índice****(ES)****Página**

Descripción .....	11
Modo de empleo .....	11
Datos técnicos .....	12
Cómo vaciar el separador de .....	13
partículas grandes	
Cómo cambiar el filtro .....	14
Cómo cambiar las escobillas de carbón .....	15
Diagrama de conexiones .....	16
Lista de piezas de repuesto .....	19
Lista para diagnóstico de errores .....	17
Declaración de conformidad .....	20



## Översikt

(utan start/stop automatik)

1. Bärhandtag
2. Grovavskiljare
3. Strömbrytare
4. Utblås
5. Kombifäste

## Funktionsbeskrivning

Svetssug 840 har manuell start och stopp. Svets-sugen startas och stoppas med strömbrytaren (3).

## Produktöversikt

(ohne Start/Stop Automatik)

1. Handgriff
2. Grobabscheider
3. Schalter
4. Ausbläseöffnung
5. Kombifassung

## Gebrauchsanweisung

Schweissrauch Eliminator 840 hat handbedienter Start- und Stopfunktion. Der Schalter (3) startet den Schweissrauch Eliminator.

(S)

## Summary

(without start/stop automatic)

1. Handle
2. Coarse separator
3. Switch
4. Exhaust
5. Combi-attachment

## Operating instructions

Model 840 welding fume eliminator has one operating mode, manual. The operation is started and stopped by the switch (3).

(D)

## Vue d'ensemble

(manuel)

1. Poignée
2. Trappe pare-étincelles
3. Interrupteur
4. Sortie d'air
5. Support adaptable

## Instructions d'utilisation

La mise en route de l'aspirateur de fumées 840 se fait manuellement par l'interrupteur (3).

(GB)

(F)

**Tekniska data****(S)**

Längd .....	810 mm
Bredd .....	225 mm
Höjd .....	410 mm
Vikt inklusive filter .....	15,7 kg
Spänning (I) .....	120 V AC
Spänning (II) .....	220-240 V AC
Effekt .....	1 000 W
Max. vakuum .....	2 170 mm vp
Luftmängd aggregat med 2,5 m slang dia. 45 mm .....	150 m <sup>3</sup> /h
Ljudnivå .....	75 dB(A)
Slang standard .....	2,5 m, dia. 45 mm
Aktiv filteryta .....	5,3 m <sup>2</sup>
Avskiljningsgrad .....	99,7 %

**Technical data****(GB)**

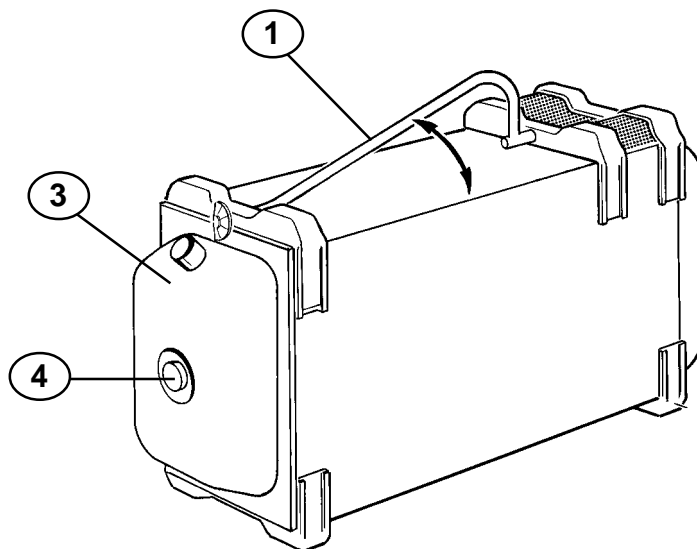
Length .....	810 mm
Width .....	225 mm
Height .....	410 mm
Weight inclusive filter .....	15.7 kg
Voltage (I) .....	120 V AC
Voltage (II) .....	220-240 V AC
Efficiency .....	1 000 W
Max. vacuum .....	2 170 mm wp
Air flow unit with 2.5 m hose 45 mm dia. ....	150 m <sup>3</sup> /h
Noise level .....	75 dB(A)
Hose standard .....	2.5 m, dia 45 mm
Active filter surface .....	5.3 m <sup>2</sup>
Separation degree .....	99.7 %

**Technische Daten****(D)**

Länge .....	810 mm
Breite .....	225 mm
Höhe .....	410 mm
Gewicht einschl. Filter .....	15,7 kg
Spannung (I) .....	120 V AC
Spannung (II) .....	220-240 V AC
Leistung .....	1 000 W
Max. Vakuum Ventilator .....	2 170 mm Ws
Luftmenge Gerät mit 2.5 m Schlauch dia. 45 mm .....	150 m <sup>3</sup> /h
Schallpegel .....	75 dB(A)
Schlauch, Standard .....	2,5 m, dia. 45 mm
Aktive Filterfläche .....	5,3 m <sup>2</sup>
Wirkungsgrad .....	99,7 %

**Caracteristiques techniques****(F)**

Longueur .....	810 mm
Largeur .....	225 mm
Hauteur .....	410 mm
Poids (filtre inclus) .....	15,7 kg
Tension (I) .....	120 V AC
Tension (II) .....	220-240 V AC
Puissance .....	1 000 W
Dépression maximale .....	2 170 mm C.E.
Débit de l'appareil avec gaine 2.5 m dia. 45 mm .....	150 m <sup>3</sup> /h
Niveau sonore .....	75 dB (A)
Gaine standard .....	2,5 m. dia 45mm
Surface filtrante .....	5,3 m <sup>2</sup>
Rendement .....	99,7%



### Tömning av grovavskiljare

(S)

Grovavskiljaren töms i samband med filterbyte. Vid viss svetsning krävs tömning oftare.

#### Gör så här:

1. Stäng av aggregatet och lossa sugslangen.
2. Vik ned bärhandtaget (1) till öppet läge och tag loss grovavskiljaren (3).
3. Skruva bort centrumratten (4) och lossa ytterdelen.
4. Töm grovseparatorn.
5. Kontrollera att gummitätningen runt grovavskiljaren inte är skadad.
6. Atermontera grovseparatorn och lås fast med handtaget.

### To empty the coarse separator

(GB)

The coarse separator usually needs to be emptied only when the filter is changed, but heavy use of some types of electrodes may call for more frequent emptying.

#### How to do it:

1. Switch off the unit. Remove suction hose.
2. Turn down the handle (1) and remove the coarse separator (3).
3. Unscrew the locking screw (4) and remove outer part.
4. Empty the coarse separator.
5. Check the rubber seal around the separator for any signs of damage.
6. Reassemble the coarse separator. Lock with the handle.

### Entleeren des Grobabscheiders

(D)

Der Grobabscheider sollte bei Filterwechsel entleert werden. Beim Schweißen von Werkstücken, die ölig sind und/oder bei hohem Stromstärken, sollte das Entleeren öfter erfolgen.

#### Er ist wie folgt zu verfahren:

1. Netzspannung ausschalten und den Saugschlauch des Grobabscheiders lösen.
2. Der Handgriff hinabbiegen (1) und der Grobabscheider (3) wegnehmen.
3. Das Centrumhandrad (4) losschrauben und der aussere Teil lösen.
4. Grobabscheider entleeren.
5. Der Gummidichtung kontrollieren.
6. Grobabscheider wieder anbringen und mit der Handgriff verriegeln.

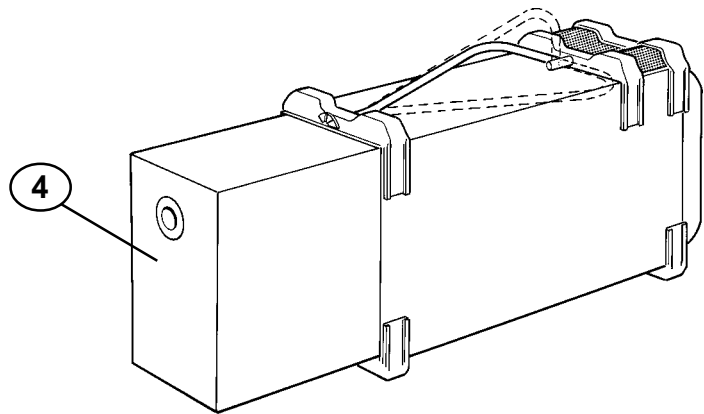
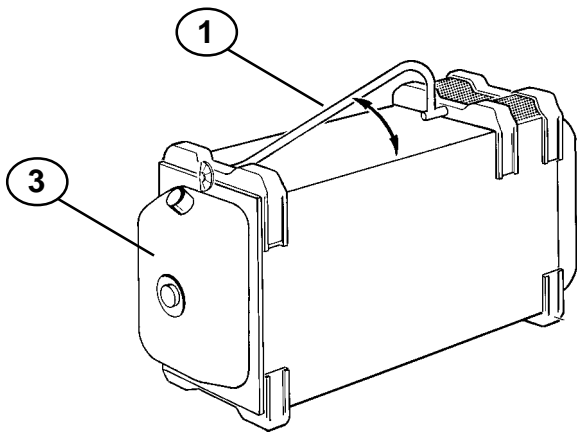
### Nettoyage de la trappe pare-étincelles

(F)

La trappe pare-étincelles doit systématiquement être vidée lors du changement de filtre. Certaines opérations de soudage nécessitent un nettoyage plus fréquent.

#### Procédure:

1. Arrêtez l'appareil. Enlevez le tuyau d'aspiration.
2. Abaissez la poignée en position ouverte (1). Enlevez la trappe pare-étincelles (3).
3. Enlevez la trappe pare-étincelles, dévissez le bouton (4).
4. Videz la trappe pare-étincelles.
5. Vérifiez le joint d'étanchéité autour de la trappe pare-étincelles avant remontage.
6. Remontez la trappe pare-étincelles. Fermez avec la poignée.



## Filterbyte

(S)

Filtret bytes när sugeffekten ej är tillräcklig.

### Gör så här:

1. Stäng av aggregatet och lossa sugslangen.
2. Vik ned bärhandtaget (1) och tag bort grovavskiljaren (3).
3. Drag ut det använda filtret (4).
4. Montera ett nytt filter.
5. Töm grovavskiljaren.
6. Återmontera grovavskiljaren. Lås med bärhandtaget.

### NOTERA !

**Grovavskiljaren är låst dels när bärhandtaget befinner sig i "bärläge", dels när handtaget är i nedfällt läge.**

## To change filter

(GB)

A new filter needs to be fitted when the suction becomes inadequate.

### How to do it:

1. Switch off the unit. Remove suction hose.
2. Turn down the handle (1) and remove the coarse separator (3). The handle works as a lock for the coarse separator.
3. Pull out and dispose the old filter (4).
4. Insert a new filter.
5. Empty the coarse separator.
6. Reassemble the coarse separator. Lock with the handle.

### NOTE !

**The coarse separator is locked partly when the handle is in up-right position, fully when it is turned down.**

## Filterwechsel

(D)

Der Filtereinsatz wird ausgewechselt wenn die Saugleistung ungenügend ist.

### Es ist wie folgt zu verfahren:

1. Netzspannung ausschalten.
2. Der Handgriff hinabbiegen (1) und der Grobabscheider (3) wegnehmen. Der Handgriff funktioniert als Drücker für der Grobabscheider.
3. Das ausgewechselte Filter (4) herausnehmen.
4. Das neue Filter hineinführen.
5. Grobabscheider entleeren.
6. Grobabscheider wieder anbringen und mit der Handgriff drücken.

### BEACHTEN !

**Der Grobabscheider ist zugeschlossen teils wenn der Handgriff aufrecht ist, und teils wenn er herunter klappt ist.**

## Remplacement du filtre

(F)

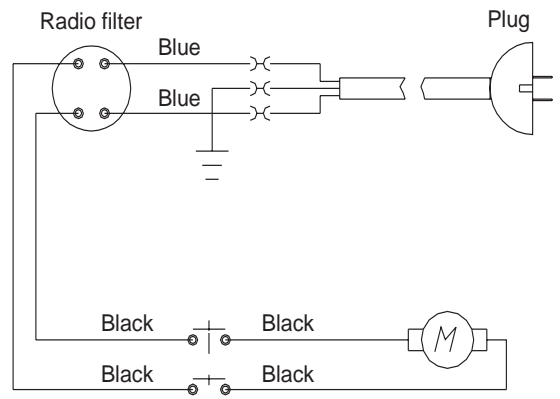
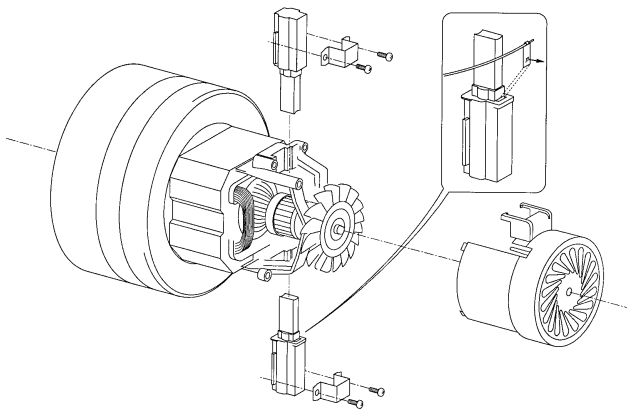
Il faut changer le filtre, quand l'aspiration de fumée devient insuffisante.

### Procédure:

1. Arrêtez l'appareil.
2. Abaissez la poignée en position ouverte (1). Enlevez le trappe pare-étincelles (3). La poignée fait également fonction de verrou pour la trappe pare-étincelles.
3. Enlevez la filtre (4) usagé.
4. Remplacez un nouveau filtre.
5. Videz la trappe pare-étincelles.
6. Remontez la trappe pare-étincelles. Fermez avec la poignée.

### REMARQUE !

**La trappe pare-étincelles est verrouillée quand la poignée se trouve en position "PORTABLE" ainsi qu'en position baissée.**



### Kolbyte

(S)

#### WARNING !

Vid ingrepp i svetssugens motordel skall ovillkorligen stickproppen för El vara urdragen.

#### WARNING !

Bryt strömmen före kolbyte. Kolbyte skall ske av person med erforderlig kännedom om El. Instruktioner för montering medföljer utbyteskolen.

### Elschema

(S)

#### WARNING !

Vid ingrepp i svetssugens motordel skall ovillkorligen stickproppen för El vara urdragen.

### To change carbon brushes

(GB)

#### WARNING !

Remove plug from electricity supply before carrying out any work on the motor unit.

#### WARNING !

The carbon brushes should only be replaced by a qualified electrician. Instructions for fitting are included with every brush set.

### Wiring diagram

(GB)

#### WARNING !

Remove plug from electricity supply before carrying out any work on motor unit.

### Austausch der Kohlenbursten

(D)

#### WARNUNG !

Bei Eingriff in der Motorteil des Machines, muss der Stecker unbedingt ausgezogen sein.

#### WARNUNG !

Eine Bauanleitung ist mit dem Austausch Kohlenbürsten beigefügt. Der Stecker muss immer herausgezogen sein, wenn man die Kohlenbürsten auswechselt. Austauschen der Kohlenbürsten zoll bei einer Person mit nötigen Kenntnis von Elektrizität ausgeführt werden.

### Schaltschema

(D)

#### WARNUNG !

Bei Eingriff in dem Motorteil des Aggregates, muss der Stecker unbedingt ausgezogen sein.

### Remplacement des charbons

(F)

#### AVERTISSEMENT !

Avant toute intervention sur le moteur, il est impératif de débrancher l'alimentation de l'appareil.

#### AVERTISSEMENT !

Les instructions de montage sont fournies avec les charbons de réchange. Le changement de charbon doit être réalisé par une personne techniquement compétente.

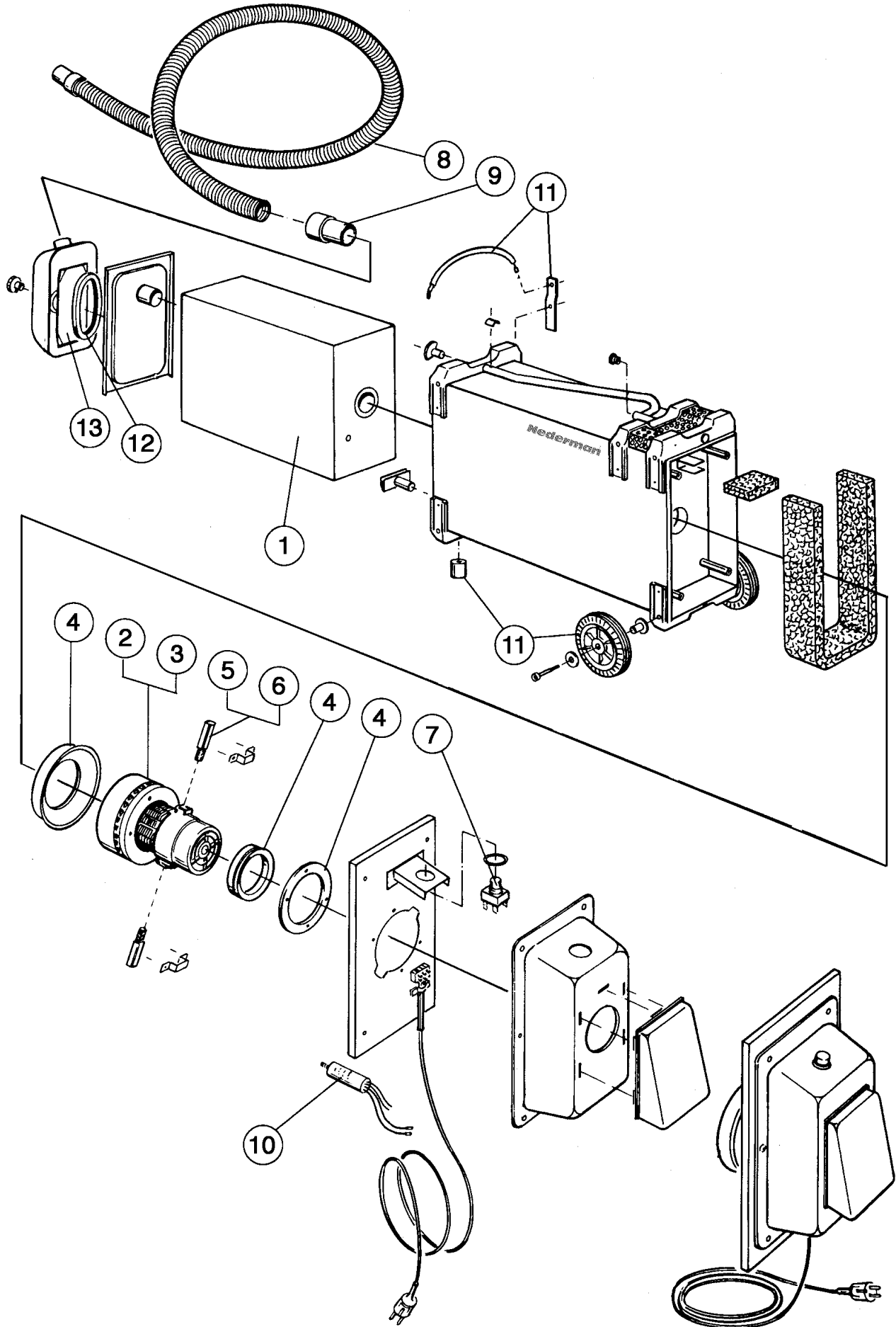
### Schéma électrique

(F)

#### AVERTISSEMENT !

Avant toute intervention, il est impératif de débrancher l'alimentation de l'appareil.

840





**Reservdelslista****S**

Pos	Art.Nr	Benämning
1	70324000	Filter
2	513090	Motor 120 V
3	503090	Motor 230 V
4	420029	Packningsset 3 st.
5	574100	Kolborstar 120 V
6	574000	Kolborstar 230 V
7	580400	Strömbrytare
8	400022	Slang 2,5 m dia. 45 mm
9	410002	Slangändstycke dia. 45 mm
10	580500	Radiofilter 15A
	580501	Radiofilter 5A

**Tillbehör:**

11	70739100	Hjulsats
12	70282004	Metallfilter
13	284001	Metallfilter komplett

**Spare parts list****GB**

Pos	Art No	Designation
1	70324000	Filter
2	513090	Motor 120 V
3	503090	Motor 230 V
4	420029	Packing set (3 pcs)
5	574100	Carbon brushes 120 V
6	574000	Carbon brushes 230 V
7	580400	Switch
8	400022	Hose 2.5 m 45 mm dia.
9	410002	Hose connection 45 mm dia.
10	580500	Radio filter 15A
	580501	Radio filter 5A

**Accessories:**

11	70739100	Wheel set
12	70282004	Metal filter
13	284001	Metal filter complete

**Ersatzteilliste****D**

Pos	Art Nr	Bezeichnung
1	70324000	Filter
2	513090	Motor 120 V
3	503090	Motor 230 V
4	420029	Packungen (3 St.)
5	574100	Kohlenbürsten 120 V
6	574000	Kohlenbürsten 230 V
7	580400	Schalter
8	400022	Schlauch 2.5 m dia. 45 mm
9	410002	Schlauchendstück dia. 45 mm
10	580500	Funkentstörungsfilter 15A
	580501	Funkentstörungsfilter 5A

**Zubehör:**

11	70739100	Radsatz
12	70282004	Metallfilter
13	284001	Metallfilter komplett

**Pieces de rechange****F**

Pos	No D'art	Désignation
1	70324000	Filtre
2	513090	Moteur 120 V
3	503090	Moteur 230 V
4	420029	Garniture en caoutchouc (3 p.)
5	574100	Balais 120 V
6	574000	Balais 230 V
7	580400	Interrupteur
8	400022	Gaine 2.5 m dia. 45 mm
9	410002	Embout pour gaine dia. 45 mm
10	580500	Anti-parasite 15A
	580501	Anti-parasite 5A

**Accessoire:**

11	70739100	Roues avec Kit de montage
12	70282004	Filtre métallique
13	284001	Filtre métallique compl.

## Felsökning

(S)

### WARNING !

Vid ingrepp i svetsugens motordel skall ovillkorligen stickproppen för El vara urdragen.

#### **Aggregatet suger dåligt:**

- \* Kontrollera att slang och anslutningar är täta.
- \* Kontrollera att slangen ej är igensatt.
- \* Byt filter.

#### **Motorn fungerar ej:**

- \* Kontrollera att ström finns fram till aggregatet.
- \* Kontrollera att kolborstarna fungerar.
- \* Kontakta återförsäljaren.
- \* Lossa de fyra skruvarna som håller motorpaketet. Sänd motorpaketet till återförsäljaren.

## Fault-finding check list

(GB)

### WARNING !

Remove plug from electricity supply before carrying out any work on motor unit.

#### **Poor suction:**

- \* Check that hose and connections are tight.
- \* Check that the hose is not blocked.
- \* Filter requires changing.

#### **Motor failure.**

- \* Check that current is reaching the unit.
- \* Check the carbon brushes.
- \* Contact your supplier.
- \* Undo the motor package's four locking screws and send the entire motor package to your supplier.

## Störungssuche

(D)

### WARNUNG !

Bei Eingriff in der Motorteil des Aggregates, muss der Stecker unbedingt ausgezogen sein.

#### **Das Aggregat saugt schlecht.**

- \* Prüfen ob die Anschlüsse richtig ausgeführt sind.
- \* Prüfen ob die Schläuche einwandfrei und nicht verstoppt sind.
- \* Filter auswechseln.

#### **Motor funktioniert nicht:**

- \* Prüfen ob Spannung bis zum Aggregat vorhanden ist.
- \* Kontrollieren Sie die Kohlenbürsten.
- \* Mit der Vertretung Verbindung aufnehmen.
- \* Die 4 Flügenschrauben lösen und das ganze Motorpaket an dem Händler senden.

## Recherche de pannes

(F)

### AVERTISSEMENT !

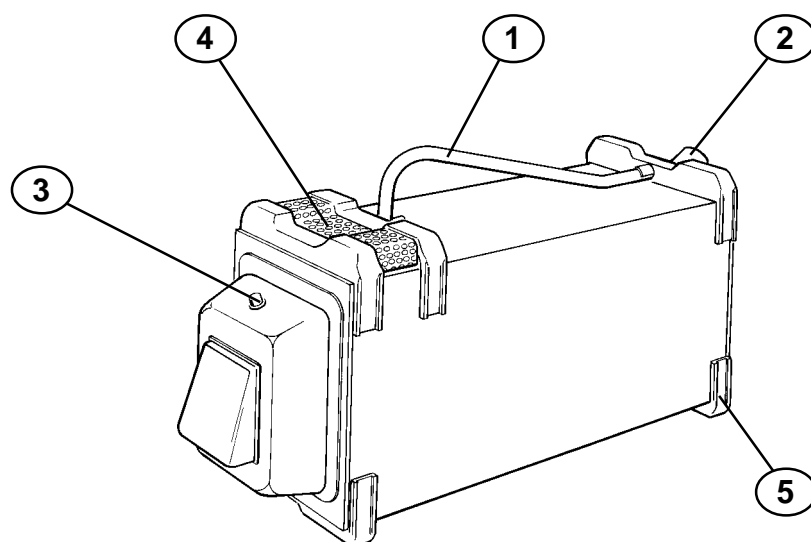
Avant toute intervention sur l'appareil il est impératif de débrancher l'alimentation.

#### **Mauvaise aspiration:**

- \* Verifiez que les gaines et les connecteurs soient bien emboités (risque de fuite).
- \* Verifiez qu'aucune gaine ne soit bouchée.
- \* L'état du filtre, le changer si nécessaire.

#### **Panne moteur:**

- \* Verifiez l'alimentation de l'appareil.
- \* Verifiez l'état d'usure des balais.
- \* Contactez le distributeur, et lui envoyer le moteur si nécessaire en le démontant par les 4 vis papillon.



### Oversicht

(zonder automatische start/stop)

1. Handgreep
2. Grofafafscheider
3. Schakelaar
4. Luchtuitblaas
5. Combinatievergrendeling

### Functiebeschrijving

De lasrookvernietiger 840 heeft een met de hand bedienbare start en stopfunctie. De lasrookvernietiger wordt door middel van schakelaar (3) in werking gezet.

### Oversigt

(uden start/stop automatik)

1. Bærehåndtag
2. Grovseparator
3. Strømafbrøder
4. Udblæsning
5. Kombiholder

### Funktionsbeskrivelse

Svejseudsugning model 840 har manuel start- og stopfunktion. Udsugningen startes og stoppes med strømafbrøderen (3).

(NL)

### Descrizione

(Non e' dotato di start/stop automatico)

1. Impugnatura
2. Separatore di particelle grossolane
3. Interruttore
4. Uscita dell'aria
5. Attacco per accessori

### Istruzioni d'impiego

L'eliminatore di fume Modello 840 funziona solamente in modo manuale. Il funzionamento viene avviato e arrestato mediante l'interruttore (3).

(DK)

### Descripción

(sin arranque/paro automático)

1. Asa
2. Separador de partículas grandes
3. Interruptor
4. Salida de aire
5. Soporte para accesorios

### Modo de empleo

El extractor de humo de soldadura modelo 840 sólo tiene un modo de funcionamiento: el manual. El funcionamiento se inicia y se detiene manualmente mediante el interruptor (3).

(I)

(ES)

**Technische gegevens****(NL)**

Lengte .....	810 mm
Breedte .....	225 mm
Hoogte .....	410 mm
Gewicht inclusief filter .....	15,7 kg
Spanning (I) .....	120 V AC
Spanning (II) .....	220-240 V AC
Vermogen .....	1 000 W
Max. vacuum .....	2 170 mm vp
Luchtstroom aggregaat met 2,5 m slang dia. 45 mm .....	150 m <sup>3</sup> /h
Geluidsniveau .....	75 dB(A)
Slang standaard .....	2,5 m, dia. 45 mm
Actieve filteroppervlakte .....	5,3 m <sup>2</sup>
Afscheidingsgraad .....	99,7 %

**Dati tecnici****(I)**

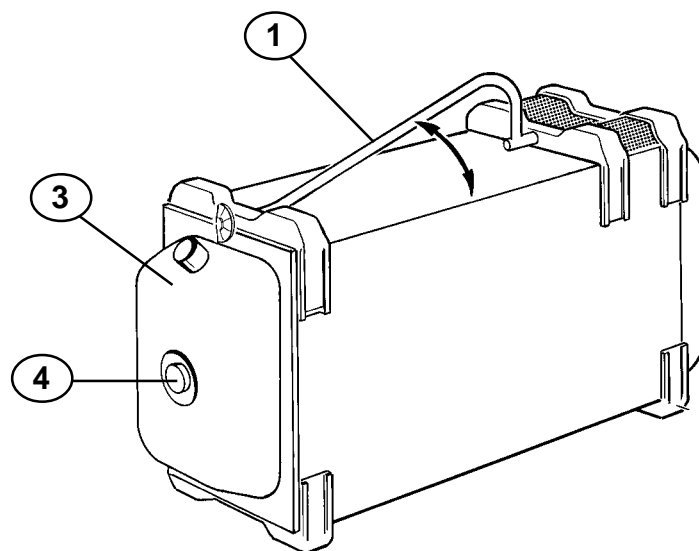
Lunghezza .....	810 mm
Larghezza .....	225 mm
Altezza .....	410 mm
Peso compreso il filtro .....	15.7 kg
Tensione (I) .....	120 V CA
Tensione (II) .....	220-240 V CA
Potenza .....	1 000 W
Vuoto massimo .....	2 170 mm c.a.
Portata con condotto da 2.5 m diametro 45 mm .....	150 m <sup>3</sup> /h
Livello sonoro .....	75 dB(A)
Condotto standard .....	2.5 m, diametro 45 mm
Superficie attiva del filtro .....	5.3 m <sup>2</sup>
Grado di separazione .....	99.7 %

**Tekniske data****(DK)**

Længde .....	810 mm
Bredde .....	225 mm
Højde .....	410 mm
Vægt inkl. filter .....	15,7 kg
Spænding (I) .....	120 V AC
Spænding (II) .....	220-240 V AC
Effekt .....	1 000 W
Max. vakuum .....	2 170 mm vp
Luftmængde aggregat med 2,5 m slange 45 mm dia. ....	150 m <sup>3</sup> /h
Støjniveau .....	75 dB(A)
Slange, standard .....	2,5 m, 45 mm dia.
Aktiv filterflade .....	5,3 m <sup>2</sup>
Udskilningsgrad .....	99,7 %

**Datos técnicos****(ES)**

Longitud .....	810 mm
Anchura .....	225 mm
Altura .....	410 mm
Peso con filtro .....	15,7 kg
Tensión (I) .....	120 V AC
Tensión (II) .....	220-240 V AC
Potencia .....	1 000 W
Vacío máx. ....	2 170 mm c.a.
Caudal de aire con manguera de 2,5 m y 45 mm de diámetro. ....	150 m <sup>3</sup> /h
Nivel de ruido .....	75 dB(A)
Manguera estándar ....	2,5 m, 45 mm de diámetro
Superficie filtrante .....	5,3 m <sup>2</sup>
Grado de separación .....	99,7 %



### Legen van de grofafscheider

(NL)

De grofafscheider hoeft normaal alleen te worden gelegeerd als het filter wordt vervangen. Bij sommige lastypen is het noodzakelijk de grofafscheider vaker te legen.

#### Ga als volgt te werk:

1. Zet het apparaat af. Maak de slang aan de voorzijde los
2. Buigt het handgreep (1) neer en verwijder de vergrendeling voor de grofafscheider (3).
3. Maak de grofafscheider los, schroef de vergrendelende schroef (4) los.
4. Maak de grofafscheider leeg.
5. Controleer eerst de rubberse sluiting rond de grofafscheider voordat u weer met de montering begint.
6. Zet de grofafscheider weer op zijn plaats terug en vergrendel het weer met het handgreep.

### Come vuotare il separatore di particelle grossolane

(I)

Il separatore di particelle deve essere di solito vuotato quando si sostituisce il filtro, ma l'impiego continuo di particolari tipi di elettrodi potrebbe richiedere una pulizia più frequente.

#### Come procedere:

1. Spegner la macchina. Rimuovere il tubo di aspirazione.
2. Abbassare l'impugnatura (1) in modo da aprire il separatore di particelle grossolane (3).
3. Togliere la vite (4) di chiusura e rimuovere la parte esterna per la pulizia.
4. Vuotare il separatore di particelle grossolane.
5. Controllare la guarnizione di gomma; qualora non presenti segni di usura.
6. Rimontare il separatore di particelle grossolane e bloccarlo con l'impugnatura.

### Tømning af grovseparator

(DK)

Grovseparatoren tømmes i forbindelse med filterudskiftning. Visse former for svejsning kræver en hyppigere tømning.

#### Fremgangsmåde:

1. Afbryd netspændingen og løs udsugnings-slangen.
2. Bøj bærehåndtaget (1) ned til åben stilling og fjern grovseparatoren (3).
3. Skru centrumhåndhjulet (4) løs og løs yderdelen.
4. Tøm grovseparatoren.
5. Check gummipakningen inden montering.
6. Monter grovseparatoren igen. Lås vha. bærehåndtaget.

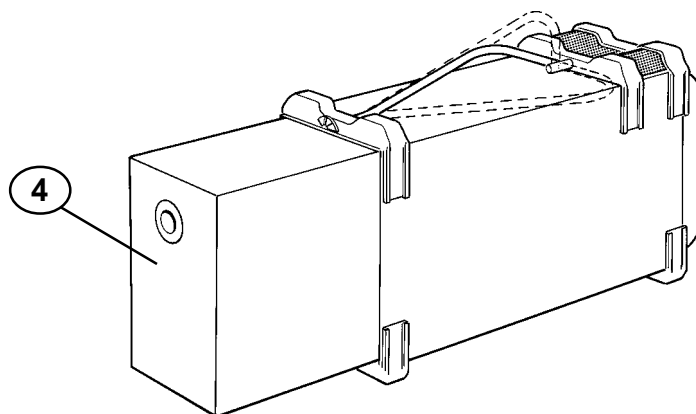
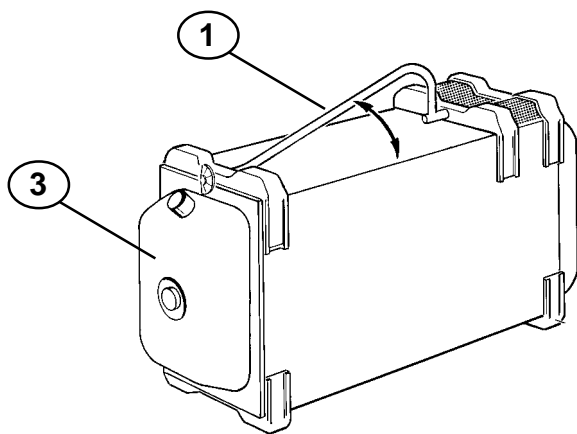
### Cómo vaciar el separador de partículas grandes

(ES)

El separador de partículas grandes generalmente tiene que ser vaciado sólo cuando se cambia el filtro, pero el uso continuo de algunos tipos de electrodos pueden hacer aconsejable un vaciado más frecuente.

#### Cómo hacerlo:

1. Apague el aparato. Retire la manguera de aspiración.
2. Gire la palanca (1) hacia abajo y retire el separador de partículas grandes (3).
3. Quitar el tornillo de sujeción (4) y retire la parte exterior.
4. Vacíe el separador de partículas grandes.
5. Compruebe que la junta de goma que rodea al separador de partículas grandes no presenta desperfectos.
6. Vuelva a montar el separador de partículas grandes. Cíerrela con el asa.



### Verwisseling van het filter

(NL)

Het filter moet vervangen worden als het zuigeffect onvoldoende is.

#### Ga als volgt te werk:

1. Zet het apparaat af.
2. Buigt het handgreep neer (1) en verwijder do vergrendeling voor de grofafscheider.
3. Verwijder het gebruikte filter.
4. Monteer een nieuw filter.
5. Maak de grofafscheider leeg.
6. Zet de grofafscheider weer op zijn plaats terug en vergrendel het weer met het handgreep.

#### LET OP !

**De grofafscheider is deels vergrendeld als het handgreep in de "draagpositie" is, en deels als het handgreep naar beneden is geklapt.**

### Sostituzione del filtro

(I)

E' necessario sostituire il filtro quando l'aspirazione diventa insufficiente.

#### Come procedere:

1. Spegner la macchina. Rimuovere il tubo di aspirazione.
2. Abbassare l'impugnatura (1) e staccare il separatore di particelle grossolane (3). L'impugnatura serve da chiusura per il separatore di particelle grossolane.
3. Togliere il filtro (4) usato.
4. Inserire un nuovo filtro.
5. Vuotare il separatore di particelle grossolane.
6. Rimontare il separatore e bloccarlo mediante l'impugnatura.

#### NOTA !

**Il separatore di particelle grossolane e' bloccato quando l'impugnatura e' in posizione verticale.**

### Udskiftning af filter

(DK)

Filtret udskiftes, når sugeeffekten ikke er tilstrækkelig.

#### Fremgangsmåde:

1. Afbryd netspændingen.
2. Bøj bærehåndtaget (1) ned og fjern grovseparatoren (3).
3. Tag det brugte filter (4) ud.
4. Indsæt et nyt filter.
5. Tøm grovseparatoren.
6. Monter grovseparatoren igen. Lås vha. bærehåndtaget.

#### NB !

**Grovseparatoren er låst dels når bærehåndtaget er i "bæreposition", og dels når håndtaget er bøjet ned.**

### Cómo cambiar el filtro

(ES)

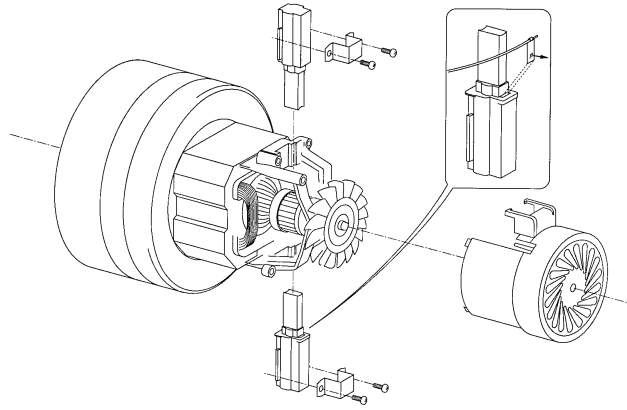
Es necesario colocar un filtro nuevo cuando la capacidad de aspiración resulte insuficiente.

#### Cómo hacerlo:

1. Apague la unidad. Retire la manguera de aspiración.
2. Gire el asa (1) hacia abajo y retire el separador de partículas grandes (3). El asa hace la función de bloqueo del separador de partículas grandes.
3. Extraiga y deseche el antiguo filtro (4).
4. Coloque un filtro nuevo.
5. Vacíe el separador de partículas grandes.
6. Vuelva a colocar el separador de partículas grandes. Sujételo mediante el asa.

#### ¡NOTA!

**El separador de partículas grandes queda parcialmente bloqueado cuando el asa está en la posición erguida, y completamente bloqueado cuando está abatida.**



### Verwisseling van de koolborstels

(NL)

#### WAARSCHWUNG !

Bij werkzaamheden aan het motordeel van de machine moet de stekker beslist uit het stopcontact worden gehaald.

#### WAARSCHWUNG !

Verwisseling van de koolborstels moet door iemand met de nodige kennis van elektriciteit worden uitgevoerd. Instructies voor montage worden bij elke borstelset geleverd.

### Sostituzione delle spazzole al carbonio

(I)

#### AVVERTENZA !

Prima di effettuare qualsiasi intervento assicurarsi di aver tolto la spina dall'interruttore di corrente.

#### AVVERTENZA !

Le spazzole al carbonio devono essere sostituite da un elettricista qualificato. Le istruzioni sono allegate a ogni set di spazzole.

### Udskiftning af kulbørster

(DK)

#### ADVARSEL !

Ved indgreb i røgudsugningens motordel skal stikkontakten være trukket ud.

#### ADVARSEL !

Afbryd strømmen inden udskiftning af kulbørster. Udskiftning af kul skal foretages af en kvalificeret elektriker. Der medfølger monteringsvejledninger til hvert børstesæt.

### Cómo cambiar las escobillas de carbón

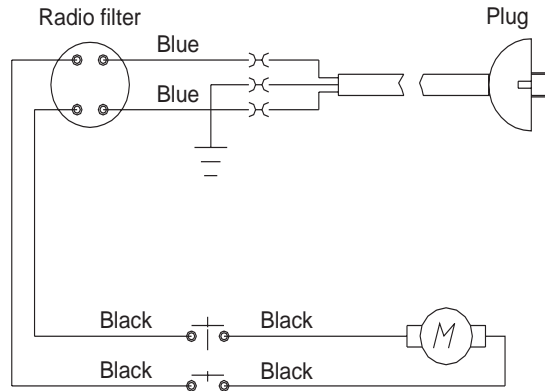
(ES)

#### ¡ADVERTENCIA!

Desconéctese de la red eléctrica antes de realizar cualquier operación en el motor.

#### ¡ADVERTENCIA!

Las escobillas de carbón sólo las debe sustituir un electricista cualificado. Todo juego de escobillas se entrega con las instrucciones de instalación correspondientes.



### Elektricitesschema

(NL)

#### WAARSCHUWING !

Bij werkzaamheden aan het motordeel van de machine moet de stekker beslist uit het stopcontact worden gehaald.

### Schema elettrico

(I)

#### AVVERTENZA !

Prima di effettuare qualsiasi intervento, togliere la spina dalla presa di corrente.

### Eldiagram

(DK)

#### ADVARSEL !

Ved indgreb i røgudsugningens motordel skal stikkontakten være trukket ud.

### Diagrama de conexiones

(ES)

#### ¡ADVERTENCIA!

Desconecte el enchufe de la red eléctrica antes de realizar cualquier operación en el motor.



## Opsporen van sporingen

(NL)

### WAARSCHWUNG !

**Bij werkzaamheden aan het motordeel van de machine moet de stekker beslist uit het stopcontact worden gehaald.**

#### *De aggregaat zuigt slecht:*

- \* Controleer of de slang en aansluitingen in orde zijn.
- \* Controleer of de slang niet verstopt is.
- \* Controleer of het filter vervangen moet worden.

#### *De motor fungeert niet:*

- \* Controleer of de machine van stroom wordt voorzien.
- \* Controleer of de koolborstels fungeren.
- \* Neem contact op met uw dealer.
- \* Maak de vier vleugelschroeven los en stuur de hele motorpakking naar de dealer.

## Rilevamento guasti

(I)

### AVVERTENZA !

**Prima di effettuare qualsiasi intervento, assicurarsi di aver tolto la spina dall'interruttore di corrente.**

#### *Aspirazione insufficiente:*

- \* Controllare che il condotto e i cavi siano ben collegati.
- \* Controllare che il condotto non sia ostruito.
- \* Controllare che il filtro sia da sostituire.

#### *Il motore non funziona:*

- \* Controllare che la corrente arrivi all'eliminatore di fumi.
- \* Controllare le spazzole al carbonio.
- \* Contattare il vostro fornitore.
- \* Rimandare il motore al vostro fornitore.

## Fejlsøgning

(DK)

### ADVARSEL !

**Ved indgreb i røgudsugningens motordel skal stikkontakten være trukket ud.**

#### *Dårlig sugeeffekt:*

- \* Check at slange og forbindelser er tætte.
- \* Check at slange ikke er blokeret.
- \* Check at filtret ikke trænger til udskiftning (udskift evt.)

#### *Motoren fungerer ikke:*

- \* Check at strømmen går frem til aggregatet.
- \* Check at kulbørsterne fungerer.
- \* Kontakt leverandøren.
- \* Løsn de 4 skruer, der holder motorpakken og send hele motorpakken til leverandøren.

## Lista para diagnóstico de errores

(ES)

### ¡ADVERTENCIA!

**Desconecte el enchufe de la red eléctrica antes de realizar cualquier operación en el motor.**

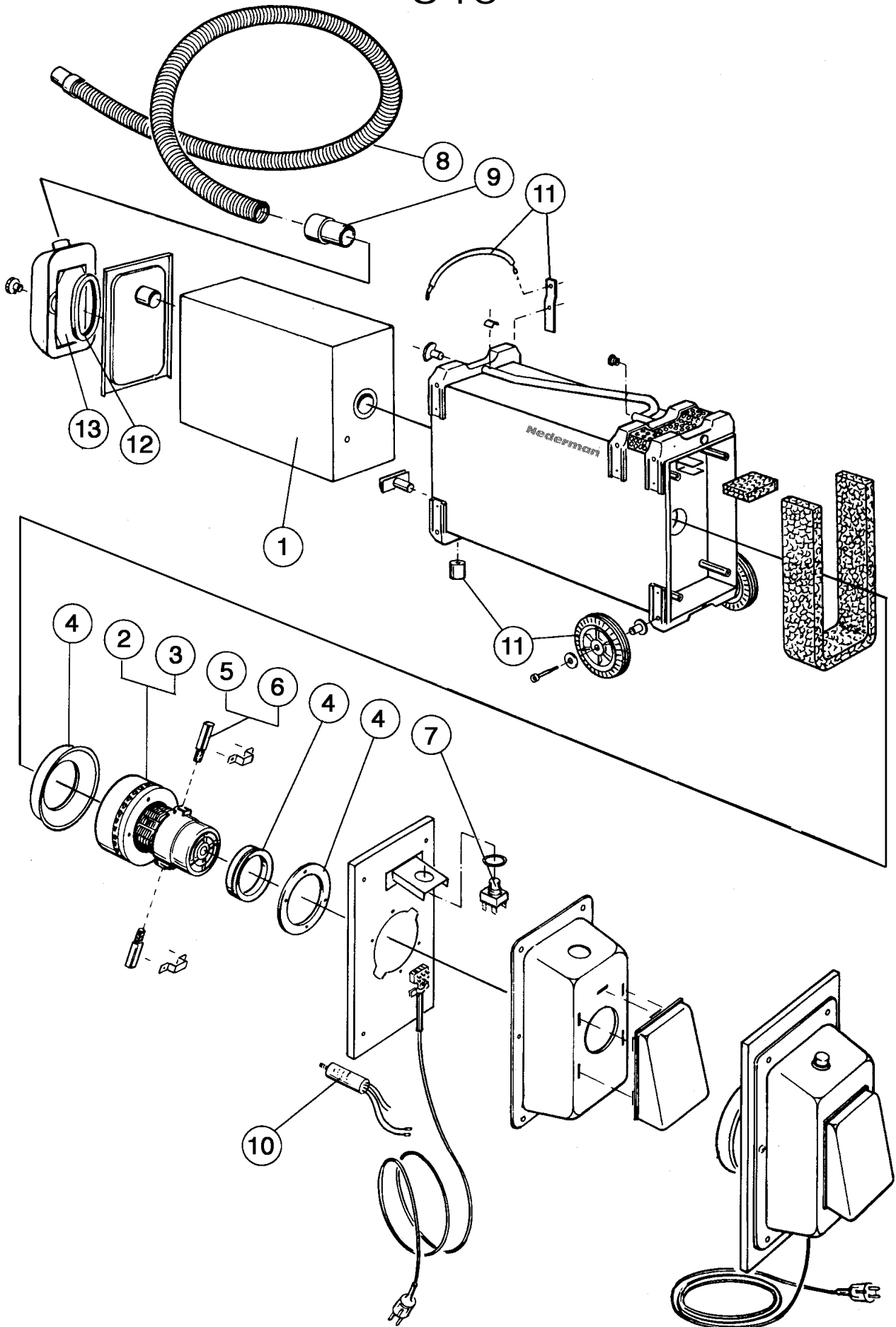
#### *Aspiración deficiente:*

- \* Compruebe que la manguera y los acoplamientos están firmemente sujetos.
- \* Compruebe que la manguera no está bloqueada.
- \* El filtro está saturado y es necesario cambiarlo.

#### *Fallo del Motor:*

- \* Asegúrese de que llega corriente al motor.
- \* Revise las escobillas.
- \* Diríjase a su distribuidor.
- \* Suelte los cuatro tornillos de sujeción del bloque motor y envíe todo el bloque motor a su distribuidor.

840



**Lijst reserveonderdelen****(NL)**

Pos	Art Nr	Benaming
1	70324000	Filter
2	513090	Motor 120 V
3	503090	Motor 230 V
4	420029	Pakking (3 st.)
5	574100	Koolborstelset 120 V
6	574000	Koolborstelset 230 V
7	580400	Schakelaar
8	400022	Slang 2,5 m dia. 45 mm
9	410002	Slangmondstuk dia. 45 mm
10	580500	Radiofilter 15A
	580501	Radiofilter 5A

**Accessoir:**

11	70739100	Wielenset
12	70282004	Metaalfilter
13	284001	Metaalfilter compleet

**Elenco parti di ricambio****(I)**

Pos	N. art.	Descrizione
1	70324000	Filtro
2	513090	Motore 120 V
3	503090	Motore 230 V
4	420029	Set di assemblaggio (3 pezzi)
5	574100	Spazzole al carbonio 120 V
6	574000	Spazzole al carbonio 230 V
7	580400	Interruttore
8	400022	Condotto 2,5 m, dia. 45 mm
9	410002	Attacco condotto dia. 45 mm
10	580500	Filtro radio 15A
	580501	Filtro radio 5A

**Accessorio:**

11	70739100	Set ruote
12	70282004	Filtro in metallo
13	284001	Filtro metallo completo(N. 27-28)

**Reservdelsliste****(DK)**

Pos	Art.Nr	Beskrivelse
1	70324000	Filter
2	513090	Motor 120 V
3	503090	Motor 230 V
4	420029	Pakningssæt 3 stk.
5	574100	Kulbørstesæt 120 V
6	574000	Kulbørstesæt 230 V
7	580400	Strømafbrøder
8	400022	Slange 2,5 m 45 mm dia.
9	410002	Slangeendestykke 45 mm dia.
10	580500	Radiofilter 15A
	580501	Radiofilter 5A

**Tillbehør:**

11	70739100	Hjulsæt
12	70282004	Metalfilter
13	284001	Metalfilter komplet (Pos 27-28)

**Lista de piezas de repuesto****(ES)**

Pos. Ref.	Denominación
1	70324000 Filtro
2	513090 Motor 120 V
3	503090 Motor 230 V
4	420029 Juego de ensamblaje (tres piezas)
5	574100 escobillas de carbón 120 V
6	574000 escobillas de carbón 230 V
7	580400 Interruptor
8	400022 Manguera 2,5 m y 45 mm de diámetro.
9	410002 Acoplamiento de manguera 45 mm de diámetro.
10	580500 Filtro radioeléctrico 15A
	580501 Filtro radioeléctrico 5A

**Accesorios:**

11	70739100	Juego de ruedas
12	70282004	Filtro de Metal
13	284001	Filtro de Metal completo (Pos. 27-28)

# Nederman®

SVENSKA

(S)

ENGLISH

(GB)

Försäkran om överensstämmelse

Declaration of conformity

Vi, AB Lectrostatic, försäkrar att produkten:

We, AB Lectrostatic declare that the product:

FE 840

FE 840

är i överensstämmelse med angivna standarder och villkoren enligt nämnda Direktiv (se nedan):

is in conformity with the stated standards, following the provisions of Directive (see below):

DEUTSCH

(D)

FRANCAIS

(F)

Konformitätserklärung

Déclaration de conformité

AB Lectrostatic erklårt hiermit, daß das Produkt:

Nous, AB Lectrostatic déclarons que le produit:

FE 840

FE 840

mit den u.g. Normen und Bedingungen gemäß der u.g. Richtlinie übereinstimmt:

est conforme aux normes selon les dispositions des Directives (voir ci-dessous):

NEDERLANDS

(NL)

ITALIANO

(I)

Verklaring van overeenstemming

Dichiarazione di conformità

Wij, AB Lectrostatic verklaren dat het produkt:

Noi, AB Lectrostatic, dichiariamo che il prodotto:

FE 840

FE 840

in overeenstemming is met de aangegeven normen, volgens de bepalingen van de Richtlijnen (hieronder):

è conforme alle seguenti norme in base a quanto previsto dalla Direttiva (vedere sotto):

DANSK

(DK)

ESPAÑOL

(ES)

Overensstemmelseserklæring

Declaración de conformidad

Vi, AB Lectrostatic, erklærer at følgende produkt:

La empresa AB Lectrostatic declara que el producto:

FE 840

FE 840

er i overensstemmelse med følgende standarder og vilkår i henhold til bestemmelserne i Direktiv (se her under):

Cumple las normas vigentes derivadas de lo dispuesto por la Directiva (ver al pié):

**Standards:**

EN 60335

EN 55014

ENV 50140

ENV 50141

EN 61000-4-4

**Directive:**

89/392/EEC

73/23/EEC

89/336/EEC

93/68/EEC

AB Lectrostatic

Box 314

Axvallagatan 3, S-532 24 SKARA, SWEDEN

Tel: +46 (0)511 - 161 90 Fax: +46 (0)511 - 138 94 E-mail: ls@lectrostatic.se

1997-01-02

  
Thomas Nilsson, Managing Director