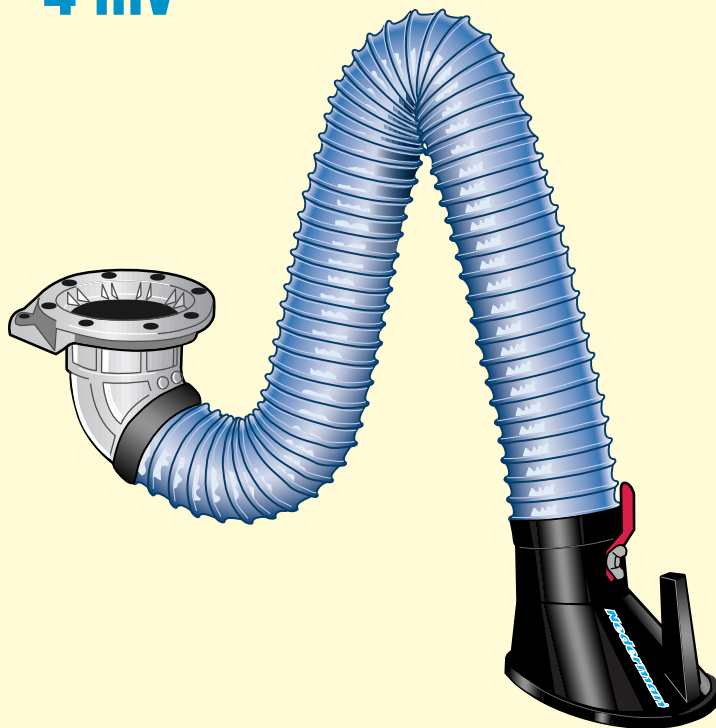


ORIGINAL

1.5 m
2 m
4 mV

Nederman[®]



SER. 535

**INSTRUCTION MANUAL
BEDIENUNGSANLEITUNG
MANUEL D'INSTRUCTION
ISTRUZIONE PER L'USO
MANUALE DI ISTRUZIONE
GEBRUIKSAANWIJZING
ASENNUS JA KÄYTTÖOHJE
INSTRUKTIONSMANUAL**

No. 148161/00

ORIGINAL SER. 535

1.5 m (5 ft)

2 m (7 ft)

4 mV (14 ft)

GB ENGLISH

List of contents	page
Declaration of conformity, CE	4
Mounting examples.....	6
User instructions.....	7
Mounting instructions.....	8-11
Noise level.....	8
Weight.....	8
Adjusting the links.....	12-13
Maintenance.....	12-13
Spare parts.....	14-15
Accessory.....	16

D DEUTSCH

Inhaltsverzeichnis	Seite
Konformitätserklärung, CE...	4
Montagebeispiele.....	6
Bedienungsanleitung.....	7
Montageanleitung.....	8-11
Geräuschpegel.....	8
Gewicht.....	8
Gelenke einstellen.....	12-13
Wartung.....	12-13
Ersatzteile.....	14-15
Zubehör.....	16

FR FRANÇAIS

Table des matières	page
Déclaration de conformité, CE	4
Exemples de montage.....	6
Instructions d'utilisation.....	7
Instructions de montage.....	8-11
Niveau sonore.....	8
Poids.....	8
Réglage des articulations.....	12-13
Entretien.....	12-13
Pièces de rechange.....	14-15
Accessoire.....	16

ES ESPAÑOL

Tabla de materias	pág
Declaración de Conformidad, CE.....	5
Ejemplos de montaje.....	6
Instrucciones de uso.....	7
Instrucciones de montaje.....	9-11
Nivel de ruido.....	9
Peso.....	9
Instalación de alta suspensión.....	13
Mantenimiento.....	13
Piezas de repuesto.....	15
Accesorio.....	16

IT ITALIANO

l'ndice	pagina
Dichiarazione di conformità, CE.....	4
Esempi di montaggio.....	6
Istruzione per l'uso.....	7
Istruzioni di montaggio.....	8-11
Livello di rumorosità.....	8
Peso.....	8
Regolazione degli snodi.....	12-13
Manutenzione.....	12-13
Parti di ricambio.....	14-15
Accessori.....	16

NL NEDERLANDS

Inhoudsopgave	pag.
Overeenkomstigheidsverklaring, CE.....	4
Montagevoorbeelden.....	6
Gebbruiksaanwijzing.....	7
Montagehandleiding.....	8-11
Geluidsniveau.....	8
Gewicht.....	8
De scharnierpunten aanpassen.....	12-13
Onderhoud.....	12-13
Reserveonderdelen.....	14-15
Accessoires.....	16

FI SUOMI

Sisällysluettelo	page
Vaatimustenmukaisuusvakuutus, CE.....	4
Asennusesimerkkejä.....	6
Käyttöohje.....	7
Assennusohje.....	8-11
Äänitaso.....	8
Paino.....	8
Nivelien säätö.....	12-13
Kunnossapito.....	12-13
Varaosat.....	14-15
Tarvikkeet.....	16

SE DK NO

Innehållsförteckning	sida
Försäkran om överensstämmelse, CE.....	5
Montageexempel.....	6
Bruksanvisning.....	7
Montageinstruktion.....	9-11
Ljudnivå.....	9
Vikt.....	9
Justering av leder.....	13
Skötsel.....	13
Reservdelar.....	15
Tillbehör.....	16

GB ENGLISH

This product is designed to meet the requirements of the relevant EC directives. To maintain this status all installation, repair and maintenance work must be carried out by qualified personnel using only original spare parts. Contact your nearest authorised dealer or AB Ph. Nederman & Co. for advice on technical service or if you require spare parts.

Declaration of conformity

We, AB Ph. Nederman & Co., declare under our sole responsibility that the product **Extractor arm ser. 535** to which this declaration relates is in conformity with the following standards or other normative documents: EN 292-1:1991, EN 292-2:1991, following the provisions of Directive 89/392/EEC.

IT ITALIANO

Questo prodotto è costruito in conformità alle norme previste dalla direttiva CE. Per conservare queste condizioni, l'installazione, le riparazioni e la manutenzione devono essere eseguite solo da personale competente utilizzando ricambi originali. Contattare il rivenditore autorizzato più vicino o AB Ph. Nederman & Co. per consulenze in caso di interventi tecnici o di necessità di ricambi.

Dichiarazione di conformità

Noi, AB Ph Nederman & Co., dichiariamo sotto la nostra esclusiva responsabilità che il prodotto **Braccio estrattore ser. 535** al quale questa dichiarazione si riferisce è conforme alla seguente norma o ad altri documenti normativi EN 292-1:1991, EN 292-2:1991 in base a quanto previsto dalla direttiva 89/392/EEC.

D DEUTSCH

Dieses Produkt wurde unter Berücksichtigung der in den EG-Richtlinien festgelegten Anforderungen entwickelt. Um diesen Qualitätsanforderungen zu entsprechen, dürfen Installationen, Reparatur- und Wartungsarbeiten nur von Fachleuten unter Anwendung von Original-Ersatzteilen ausgeführt werden. Wenden Sie sich bei technischen Fragen oder beim Bedarf von Ersatzteilen an den nächstgelegenen autorisierten Fachhändler oder an AB Ph. Nederman & Co.

Konformitätserklärung

Wir, AB Ph Nederman & Co., erklären in alleiniger Verantwortung, daß das Produkt **Absaugarm Ser. 535** auf das sich diese Erklärung bezieht, mit den folgenden Normen oder normativen Dokumenten übereinstimmt: EN 292-1:1991, EN 292-2:1991, Gemäß den Bestimmungen der Richtlinie 89/392/EEC.

NL NEDERLANDS

Dit produkt is zo vervaardigd dat het voldoet aan de eisen in de EEG-richtlijnen. Om deze status te behouden mag installatie, reparatie en onderhoud slechts worden uitgevoerd door vakkundig personeel en met gebruik van originele reserveonderdelen. Neem contact op met de dichtstbijzijnde geautoriseerde wederver-koper of AB Ph. Nederman & Co. voor adviezen bij technische service of voor reserveonderdelen.

Overeenkomstigheidsverklaring

Wij, AB Ph Nederman & Co., verklaren geheel onder eigen verantwoordelijkheid dat het produkt **Afzuig-armser. 535** waarop deze verklaring betrekking heeft, in overeenstemming is met de volgende normen of andere normatieve documenten: EN 292-1:1991, EN 292-2:1991 volgens de bepalingen van 89/392/EEC Richtlijn.

FR FRANÇAIS

Ce produit est conçu pour répondre aux normes des directives européennes. Pour maintenir celles-ci, l'installation, la réparation et la maintenance ne doivent être effectuées que par un personnel qualifié en n'utilisant que des pièces d'origine. Pour toute assistance technique et la fourniture de pièces détachées, veuillez vous adresser à votre revendeur le plus proche ou AB Ph. Nederman & Co.

Déclaration de conformité

Nous, AB Ph. Nederman & Co., déclarons sous notre seule responsabilité que le produit **Bras extracteur ser. 535** auquel se réfère cette déclaration est conforme à la aux normes ou autres documents normatifs EN 292-1:1991, EN 292-2:1991 conformément aux dispositions de Directive: 89/392/EEC.

FI SUOMI

Tämä tuote on suunniteltu ja valmistettu täyttämään asianmukaiset EY-direktiivien vaatimukset. Tämän tason säilyttämiseksi on asennuksessa, korjauksessa ja huollossa käytettävä asiantuntevaa henkilöstöä ja alkuperäisiä varaosia. Valmistaja AB Ph. Nederman & Co, maahantuoja Oy Tecalemit Ab ja lähin jälleenvyyjä antavat teknistä neuvontaa ja toimittavat varaosia.

Vaatumustenmukaisuusvakuutus

Me, AB Ph Nederman & Co., vakuuttamme yksinomaan omalla vastuullaamme, että seuraava tuote: **Savunsyöjä ser. 535**, johon tämä vakuutus liittyy, on seuraavien standardien tai muiden normatiivisten asiakirjojen vaatimusten mukainen EN 292-1:1991, EN 292-2:1991 noudattaen direktiivin määräyksiä 89/392/EEC.

ES ESPAÑOL

Este producto está diseñado y construido para satisfacer los requerimientos de las directivas de la Comunidad Europea que lo abarcan. Para mantener este estado, es necesario que la instalación, reparación y mantenimiento sólo sean efectuados por personal cualificado y utilizando recambios originales. Para asesoría técnica o adquisición de recambios, tengan la amabilidad de ponerse en contacto con el concesionario más cercano o AB Ph. Nederman & Co.

Declaración de Conformidad

AB Ph. Nederman & Co. declaramos bajo nuestra exclusiva responsabilidad la confirmidad del producto **Brazo de aspiracion ser. 535** al que se refiere esta declaración, con las normas u otros documentos normativos: EN 292-1:1991, EN 292-2:1991 de acuerdo con las disposiciones de Directiva 89/392/EEC.

SE SVENSKA (DANSK DK) NORSK (NO)

Denna produkt är konstruerad för att uppfylla kraven i de EG-direktiv den omfattas av. För att behålla denna status får installation, reparation och underhåll endast utföras av kompetent personal och med användning av original reservdelar. Kontakta närmaste auktoriserad återförsäljare eller AB Ph. Nederman & Co. för rådgivning vid teknisk service eller vid behov av reservdelar.

Försäkran om överensstämmelse

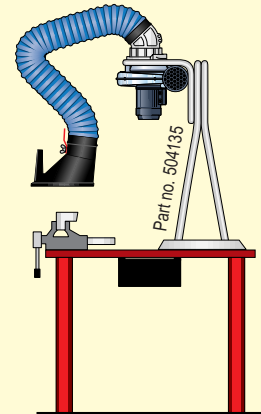
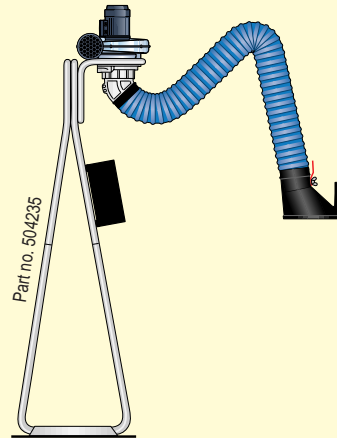
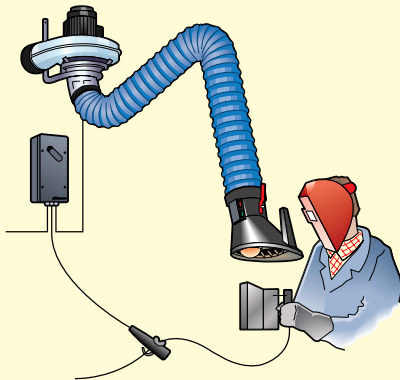
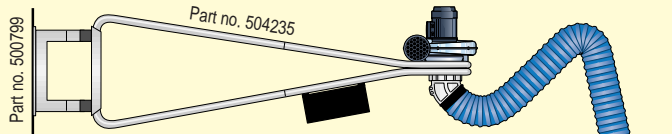
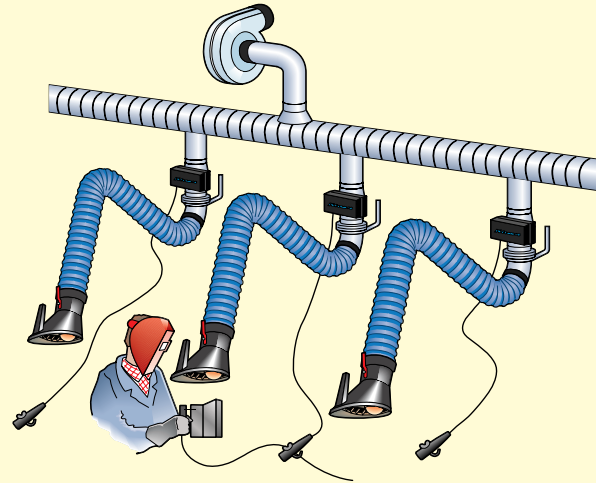
Vi, AB Ph Nederman & Co., försäkrar (erklærer) under eget ansvar att produkten **Rökätare serie 535** som omfattas (dekkes) av denna försäkran (erklæring) är i överensstämmelse med följande standarder eller andra regelgivande (normative) dokument: EN 292-1:1991, EN 292-2:1991 enligt villkoren i (henhold til) direktiv 89/392/EEC.

Nederman[®] CE

AB Ph. Nederman & Co.
Sydhammsgatan 2
S-252 28 Helsingborg Sweden
1997-10-01


Magnus Hammarlund, Product Manager

Mounting examples
Montagebeispiele
Exemples de montage
Ejemplo de montaje
Esempi di montaggio
Montagevoorbeelden
Asennusesimerkkejä
Montageexempel



GB ENGLISH

User instructions

The extractor arm can easily be positioned at any point within its working area. It can be rotated 180° when wall mounted and 360° when flange mounted. For best capture the hood should be positioned as near the fume or dust generating process as possible. The hood is equipped with a damper which can be adjusted with a lever. Recommended air flow: 800 m³/h (470 cfm).

WARNING!

The arm must not be used in environments where static electricity could cause explosion.

D DEUTSCH

Bedienungsanleitung

Der Absaugarm kann leicht an jedem Punkt des Arbeitsbereichs positioniert werden. Der Arbeitsradius beträgt 180° bei Wandmontage und 360° bei Flanschmontage. Für optimale Absaugleistung sollte sich die Haube so nah an der Rauch-/Staubquelle wie möglich befinden. Die Haube hat eine mit Drehgriff einstellbare Drosselklappe. Empfohlene Luftströmung: ca. 800 m³/h.

WARNUNG! Der Arm darf nicht in einer Umgebung eingesetzt werden, in der durch statische Elektrizität eine Explosion verursacht werden kann.

FR FRANÇAIS

Instructions d'utilisation

Le bras extracteur peut facilement être positionné où que ce soit dans la limite de son rayon de travail. Il peut pivoter de 180° lorsqu'il est monté au mur et de 360° quand il est monté sur une bride. Pour optimiser l'extraction, positionner la hotte d'aspiration le plus près possible de la source des fumées et poussières. La hotte est pourvue d'un clapet réglable avec un levier. Débit d'air recommandé: env. 800 m³/h.

ATTENTION! Le bras ne doit pas être utilisé dans un environnement où l'électricité statique peut provoquer explosion.

ES ESPAÑOL

Instrucciones de uso

El brazo extractor puede ser fácilmente situado en cualquier punto del área de trabajo. Puede ser girado 180° al montarlo en pared y 360° en techo. Para mejor extracción, la campana debe ser situada lo más cerca posible de la fuente de origen del polvo/humo. La campana tiene un regulador de caudal que se ajusta con una palanca. Caudal de aire recomendado: 800 m³/h aprox.

ATENCIÓN;

El brazo no debe usarse en ambientes donde la electricidad estática pudiera causar riesgo de explosión.

IT ITALIANO

Istruzione per l'uso

Il braccio estrattore può essere facilmente posizionato in qualsiasi punto all'interno della sua area di lavoro. Esso può essere ruotato di 180° in caso di montaggio a muro e di 360° in caso di montaggio con flangia. Per ottimizzare l'aspirazione, la cappa deve essere posizionata il più vicino possibile alla fonte di fumo o polvere. La cappa è dotata di una serrandina regolabile con leva. Flusso di aria raccomandato: circa 800 m³/h.

ATTENZIONE!

Il braccio non deve essere utilizzato in ambienti in cui l'elettricità statica può causare rischi di esplosione.

NL NEDERLANDS

Gebruiksaanwijzing

De afzuigarm kan probleemloos overal binnen zijn werkbereik worden geplaatst. Hij kan 180° worden gedraaid bij montage op de muur en 360° bij montage op de flens. Voor een optimale afzuiging moet men de kap zo dicht mogelijk bij de rook- of stofbron plaatsen. De kap is voorzien van een demper die met een hendel instelbaar is. Aanbevolen luchtstroom: 800 m³/h.

LET OP!

De arm dient niet te worden gebruikt in werkomgevingen waar statische elektriciteit explosies kan veroorzaken.

FI SUOMI

Käyttöohje

Iluvartta voidaan säätää portaattomasti ja kääntää 180° seinäasennuksessa ja 360° laippaasennuksessa. Parhaan poistotehon aikaansaamiseksi on imukartio sijoitettava mahdollisimman lähelle savua tai pölyä tuottavaa prosessia. Imukartiassa on pelti, jota voidaan säätää vivulla. Suositeltava ilmamäärä: noin 800 m³/h.

VAROITUS!

Kohdepoistoletkustoa ei saa käyttää paikoissa, joissa staattisen sähköntakia on räjähdysvaara.

SE **DK** **NO**

Bruksanvisning

Utsugningsarmen är steglöst (trinløst) inställbar och kan vridas (drejes/vris) 180° vid väggmontage och 360° vid fläns(flange)montage. För bästa uppfångning skall huven (hætten) placeras så nära (nær) den rök- eller damm(støv)alstrande processen som möjligt. I huven sitter ett spjäll som kan ställas in med ett vridreglage (håndtag/spak). Rekommenderad luftmängd: ca. 800 m³/h.

VARNING (ADVARSEL)!

Utsugningsarmen får inte användas i miljöer där statisk elektricitet kan innebära risk för explosion.

GB ENGLISH

Mounting instruction

The extractor arm can be mounted on wall together with a wall bracket or directly in the flange on for instance other Nederman products. Ensure that the surface, on which to mount the arm, is level and use the wall bracket to mark the holes. Use vibration secured fixing bolts and nuts suitable for the wall material. The bolts much each stand a torque force of minimum 1700 N (380 lbs).

Noise level

With fan installed, measured according to ISO 11201: 65 - 70 dB(A).

Weight 1.5 m: 9 kg, 2 m: 11 kg, 4 mV: 16 kg
5 ft: 20 lbs, 7 ft: 24 lbs, 14 ftV: 35 lbs

IT ITALIANO

Istruzioni di montaggio

Il braccio estrattore può essere montato a muro utilizzando c'apposita staffa oppure direttamente fissato flangiato su altri prodotti Nederman. Accertarsi che la superficie di montaggio sia piana e segnare i fori utilizzando la staffa. Utilizzare dadi e viti di fissaggio idonei al tipo di muro. I bulloni devono resistere ad un momento torcente minimo di 1700 N.

Livello di rumorosità

Con ventola montata, misurato secondo ISO 11201: 65 - 70 dB(A).

Peso 1.5 m: 9 kg, 2 m: 11 kg, 4 mV: 16 kg

D DEUTSCH

Montageanleitung

Der Absaugarm kann mit einer Wandkonsole an einer Wand oder mit Hilfe des Universal-Flansches an weitere Nederman-Produkte montiert werden. Die Auflagefläche des Absaugarmes muß horizontal ausgerichtet sein. Bohrungslöcher mit der Wandkonsole markieren. Benutzen Sie vibrationsfeste Schrauben und Muttern, passend zum Wandaufbau. Anzugsmoment der Verschraubung beachten 1700 N/Bolz.

Schalldruckpegel

Mit montiertem Ventilator, gemessen nach ISO 11201: 65 - 70 dB(A).

Gewicht 1.5 m: 9 kg, 2 m: 11 kg, 4 mV: 16 kg

NL NEDERLANDS

Montagehandleiding

De afzuigarm kan worden gemonteerd op de muur met een beugel of rechtstreeks op de flens van bijvoorbeeld andere Nederman producten. Zorg ervoor dat het oppervlak waarop u de arm monteert effen is en gebruik de muurbeugel om de gaten te markeren. Maak gebruik van trillingsbestendige bevestigingsbouten en moeren die zijn afgestemd op het wandmateriaal. De schroeven moeten elk een belasting van 1700 N aankanunen.

Geluidsniveau

Met gemonteerde ventilator, gemeten volgens ISO 11201: 65 - 70 dB(A).

Gewicht 1.5 m: 9 kg, 2 m: 11 kg, 4 mV: 16 kg

FR FRANÇAIS

Instructions de montage

Le bras extracteur peut être monté sur un mur à l'aide d'une fixation murale ou directement à l'aide de la bride sur d'autres produits Nederman. Vérifier que la surface sur laquelle le bras est monté soit bien plane et utiliser les fixations murales pour marquer les trous. Utiliser des boulons et écrous anti-vibratoires convenant à la structure du mur. Les boulons devront tolérer un couple de torsion de 1700 N.

Niveau sonore

Avec ventilateur monté, mesuré suivant ISO 11201: 65 - 70 dB(A).

Poids 1.5 m: 9 kg, 2 m: 11 kg, 4 mV: 16 kg

FI SUOMI

Asennusohje

Imuvarsi voidaan asentaa seinään kiinnikkeellä tai suoraan laipastaan esim. muihin Nederman-tuotteisiin. Varmista, että alusta on sileä ja merkitse reiät seinäkiinnikkeen avulla. Käytä tärinänkestäviä, kiinnityspintaan sopivia kiinnityspultteja. Kaikkien pulttien on kestettävä vähintään 1700 N:n rasitus.

Äänitaso

Puhallin asennettuna, mitattuna ISO 11201 mukaisesti: 65 - 70 dB(A).

Paino 1.5 m: 9 kg, 2 m: 11 kg, 4 mV: 16 kg

Instrucciones de montaje

El brazo extractor puede ser montado en pared con un soporte de pared, directamente en la brida o en otro producto Nederman. Compruebe que la superficie donde montará el brazo sea plana y utilice el soporte de pared a modo de plantilla. Usar tornillos y tuercas anti-vibración apropiados para el material de la pared donde va fijado el brazo. Los tornillos deben soportar cada uno una fuerza de torsión de 1700 N como mínimo.

Nivel de ruido

Con ventilador montado, medido según ISO 11201: 65 - 70 dB(A).

Peso 1.5 m: 9 kg, 2 m: 11 kg, 4 mV: 16 kg

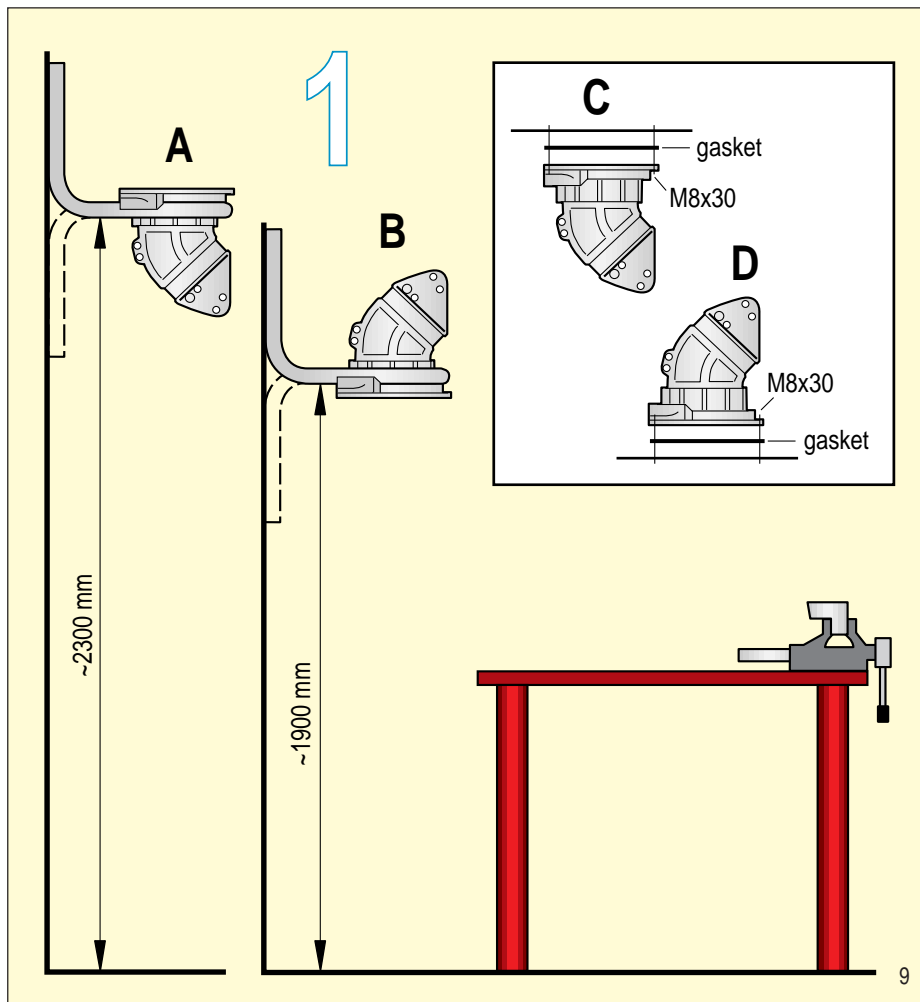
Montageinstruktion

Utsugningsarmen kan monteras på vägg med stativ eller direkt i flänsen på t ex andra Nedermanprodukter. Se till (sørg for/påse) att underlaget är plant och märk upp håldelningen (hullerne) med hjälp av väggstativet (konsolen). Använd vibrationssäkra fästelement som passar underlaget. Fästbultarna skall vardera (hver især) klara en drag(træk)kraft på minst 1700 N.

Ljudnivå

Med monterad Nederman fläkt (ventilator/vifte), 65 - 70 dB(A) mätt enligt (målt i henhold til) ISO 11201.

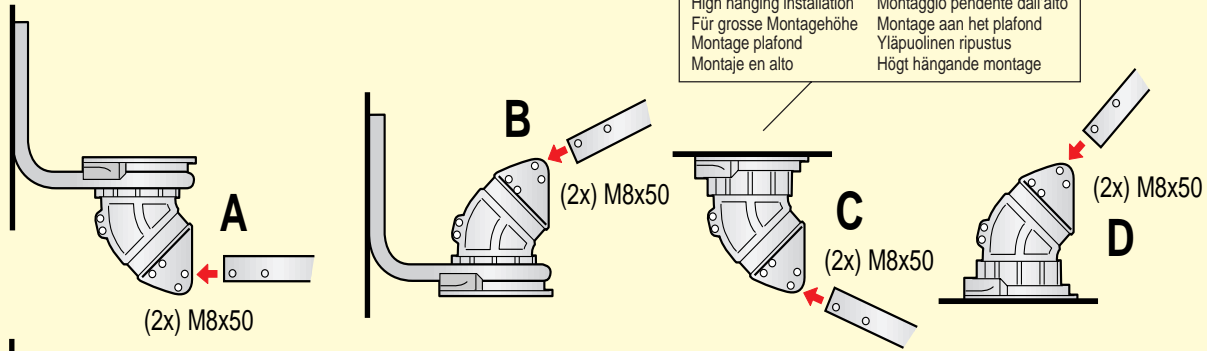
Vikt 1.5 m: 9 kg, 2 m: 11 kg, 4 mV: 16 kg



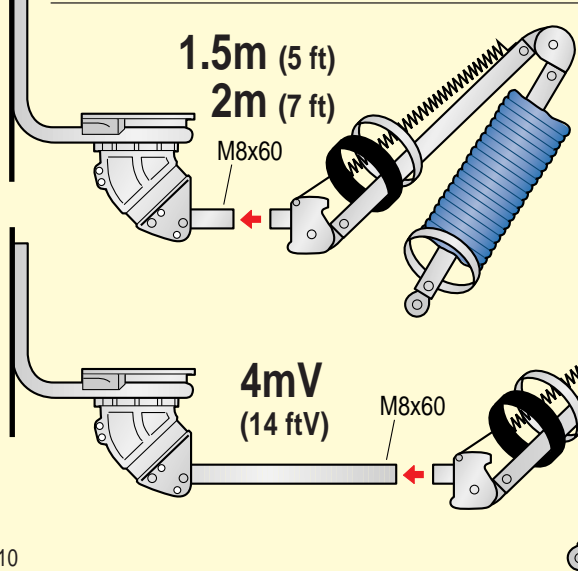
High hanging installation
 Für grosse Montagehöhe
 Montage plafond
 Montaje en alto

Montaggio pendente dall'alto
 Montage aan het plafond
 Yläpuolinen ripustus
 Høgt hængende montage

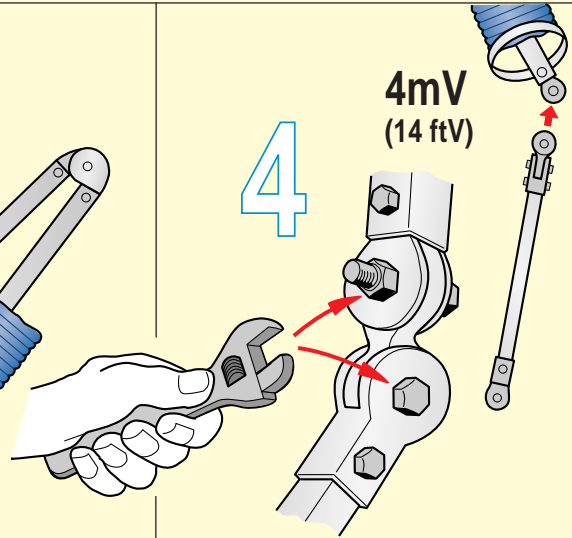
2

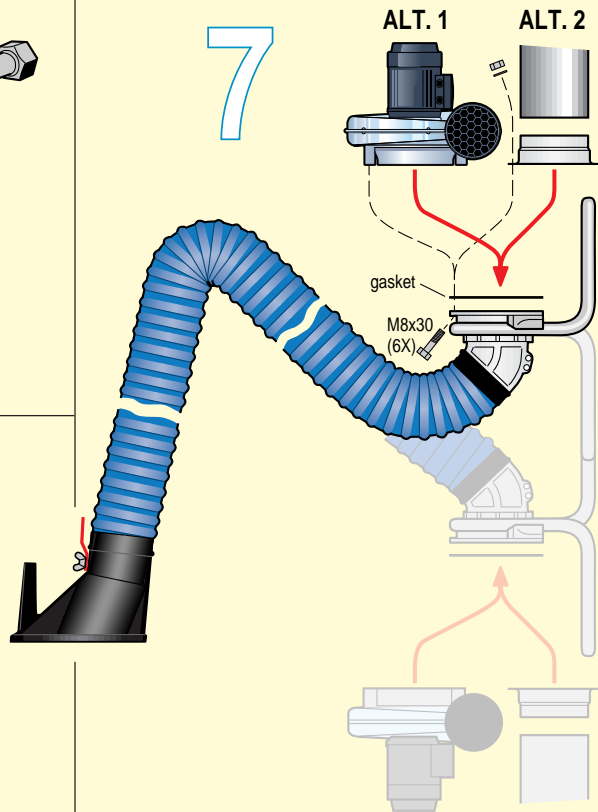
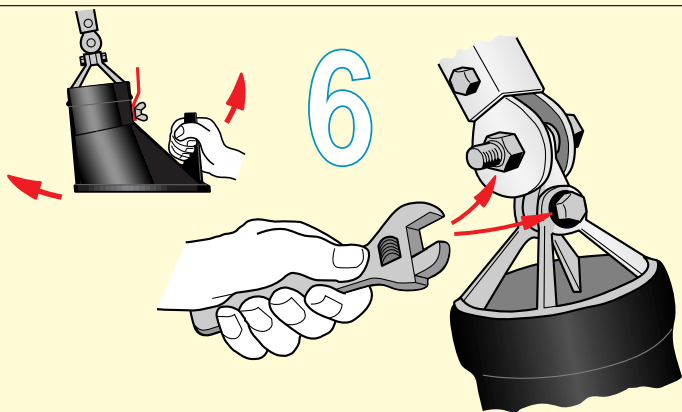
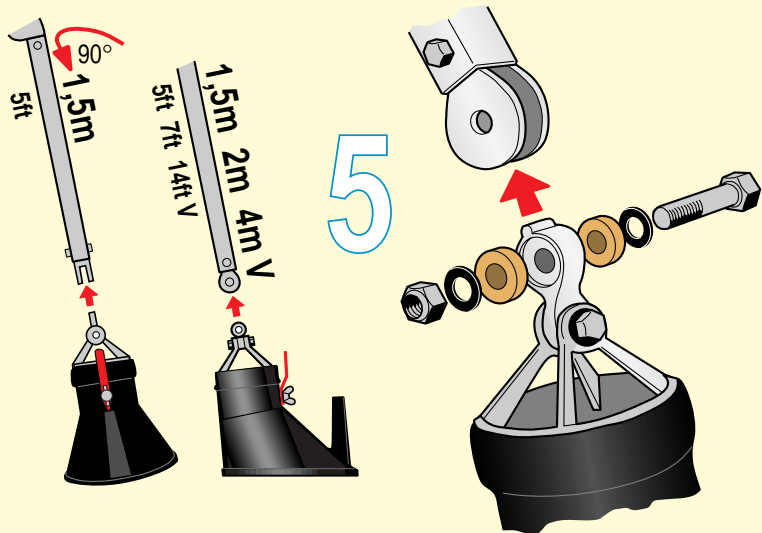


3



4





GB ENGLISH

Adjusting the links

The links A and B are factory set for the normal working position. These and other links may be adjusted to suit the users preference.

Maintenance

(is recommended at least once a year)

- Check that the hose is intact. Clean the hose if it is dirty. If necessary change the hose.
- Adjust the links.
- Tighten all the arm profile fixing bolts (*).
- Check the mounting of the arm on wall or with flange.

IT ITALIANO

Regolazione degli snodi

Gli snodi "A" e "B" sono pretensionati dalla casa. Provvedere a nuova regolazione, se necessario.

Manutenzione

(da eseguire almeno una volta all'anno)

- Controllare che il tubo sia intatto. Pulire il tubo nel caso in cui sia sporco. Sostituirlo se necessario.
- Regolare gli snodi.
- Serrare tutti i bulloni di fissaggio del braccio (*).
- Controllare il montaggio del braccio sul muro o con la flangia.

D DEUTSCH

Gelenke einstellen

Gelenke A und B sind bei der Lieferung für eine normale Arbeitsposition eingestellt. Falls nötig, können die Einstellungen Ihren Bedürfnissen anpaßt werden.

Wartung

(wird mind. einmal jährlich empfohlen)

- Kontrollieren, ob der Schlauch intakt ist. Schmutzigen Schlauch reinigen. Notfalls auswechseln.
- Gelenke justieren.
- Befestigungsschrauben der Armprofile anziehen (*).
- Befestigung an Wand oder Flansch prüfen.

NL NEDERLANDS

De scharnierpunten aanpassen

De scharnierpunten A en B zijn bij aflevering ingesteld op een normale werkpositie. Pas, indien nodig, de instelling aan uw wensen aan.

Onderhoud

(aanbevolen minstens één keer per jaar)

- Controleer of de slang intact is. Maak de slang schoon als ze vuil is. Vervang de slang zo nodig.
- Pas de scharnierpunten aan.
- Draai alle bevestigingsbouten van de arm aan (*).
- Controleer de montage van de arm op de muur of op de flens.

FR FRANÇAIS

Réglage des articulations

Les articulations A et B sont préréglées pour une position de travail normale. Pour un positionnement différent du bras, réglez les articulations suivant les besoins.

Entretien

(rec. au moins une fois par an)

- Vérifier que le tuyau est intact et le nettoyer s'il est encrassé. Le remplacer si nécessaire.
- Régler les articulations.
- Serrer tous les boulons de fixation de l'armature du bras (*).
- Vérifier le montage du bras sur le mur ou avec la bride.

FI SUOMI

Nivelien säätö

Nivelet A ja B on asetettu valmiiksi normaaliin työasentoon. Säädä tarvittaessa muun käyttötarpeen mukaan.

Kunnossapito

(vähintään kerran vuodessa)

- Tarkista, että letku on ehjä. Puhdista letku, jos se on likainen. Vaihda letku tarvittaessa.
- Säädä nivelet.
- Kiristä tukivarren kiinnityspultit (*).
- Tarkista imuvarren kiinnitys seinään tai laippaan.

Ajuste de las rotulas

Las rotulas A y B vienen ya fijadas de fábrica para una posición normal de trabajo. Ajustelas de acuerdo a sus necesidades.

Mantenimiento

(se recomienda una vez al año)

- Verifique que la manguera esté intacta. Límpiela si está sucia. Cámbiela si es necesario.
- Ajuste las rotulas.
- Apriete todos los tornillos de fijación del brazo (*).
- Chequear la sujeción del brazo en pared o brida.

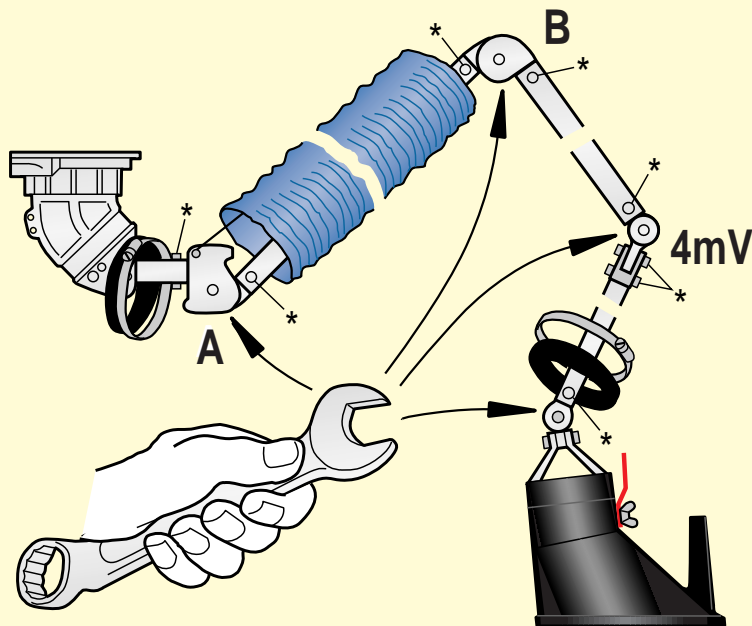
Justering (indstilling) av leder

Lederna A och B är vid leverans inställda för normalt arbetsläge. Justera (tilpas) lederna vid andra behov (brug).

Skötsel (vedligeholdelse)

(rekommanderas minst 1 gång per år)

- Kontrollera att slangen är hel. Rengör nedsmutsad (skitten) slang. Vid behov byt (skift) slang.
- Justera (indstil) lederna.
- Spänn (stram) armprofilernas fästbultar (*).
- Kontrollera utsugningsarmens infästning på vägg eller i fläns.



GB ENGLISH

Spare parts

When ordering parts always state:

- Part no. and control no. (from the type label of the product).
- Detail no. of the spare part and the name (as per list below).
- Quantity of the parts required.

- | | |
|-------------------------|------------------------|
| 4. Swivel with 45°-bend | 28. Rubber ring |
| 6. Hose | 29. Middle profile |
| 8. Hood | 30. Inner link |
| 11. Wear discs, set | 31. Knee link |
| 13. Lower link | 33. Link fork |
| 19. Adapter | 34. Angle link (4m) |
| 20. Damper | 35. Spring |
| 23. Spider support | 37. Profile |
| 27. Gasket | 38. Lower profile (4m) |

IT ITALIANO

Parti di ricambio

Quando si ordinano citare sempre:

- Il numero di codice e il numero di controllo (indicati su targhetta adesiva)
- Il numero di riferimento del particolare di ricambio e il nome.
- Quantità desiderata di ricambi.

- | | |
|------------------------------|-------------------------|
| 4. Cuscinetto, curvatura 45° | 28. Anello decorazione |
| 6. Tubazione | 29. Braccio intermedio |
| 8. Cappa | 30. Snodo interno |
| 11. Serie dischi frizione | 31. Snodo a pinocchio |
| 13. Giunto inferiore | 33. Snodo forcato |
| 19. Raccordo adattore | 34. Snodo angolare (4m) |
| 20. Smorzatore | 35. Molla |
| 23. Supporto a corona | 37. Braccio |
| 27. Guarnizione | 38. Braccio (4m) |

D DEUTSCH

Ersatzteile

Bei der Bestellung immer angeben:

- Modell- und Kontrollnummer (s. Typenschild).
- Ersatzteilnummer mit Beschreibung (s. Liste unten).
- Anzahl erforderlicher Ersatzteile.

- | | |
|-----------------------------|-----------------------|
| 4. Universal Flansch 45° | 28. Schellenabdeckung |
| 6. Schlauch | 29. Profiltteil |
| 8. Haube | 30. Grundgelenk |
| 11. Friktionsscheiben, Satz | 31. Vertikalgelenk |
| 13. Unteres Gelenk | 33. Gelenkgabel |
| 19. Anschlußstutzen | 34. Gelenkwinkel (4m) |
| 20. Drosselklappe | 35. Feder |
| 23. Aufhängerling | 37. Profiltteil |
| 27. Dichtung | 38. Profiltteil (4m) |

NL NEDERLANDS

Reserveonderdelen

Geef bij het bestellen het volgende aan:

- Het artikelnummer en het controle-nummer (zie typeplaatje).
- Het detailnummer en de benaming van het onderdeel (zie lijst).
- Het aantal benodigde onderdelen.

- | | |
|------------------------|------------------------|
| 4. Lager met bocht 45° | 28. Sierring (rubber) |
| 6. Slang | 29. Tussenarm |
| 8. Mondstuk | 30. Binnenscharnier |
| 11. Set remschijven | 31. Kniescharnier |
| 13. Onderscharnier | 33. Scharniervork |
| 19. Aansluitstuk | 34. Hoekscharnier (4m) |
| 20. Smoorklep | 35. Veer |
| 23. Ophangingsring | 37. Arm |
| 27. Pakking | 38. Onderarm (4m) |

FR FRANÇAIS

Pièces de rechange

Lors de la commande toujours spécifier:

- Numéro modèle et de contrôle (sur la plaque signalétique).
- Numéro et désignation de la pièce détachée (voir liste).
- Quantités des pièces requises.

- | | |
|------------------------------------|---------------------------------|
| 4. Coude à 45° | 28. Cache collier |
| 6. Flexible | 29. Armature |
| 8. Hotte d'aspiration | 30. Articulation supérieure |
| 11. Plateaux à friction, garniture | 31. Articulation |
| 13. Joint inférieur | 33. Articulation en fourche |
| 19. Adapteur | 34. Articulation angulaire (4m) |
| 20. Clapet | 35. Ressort |
| 23. Anneau de suspension | 37. Armature |
| 27. Joint | 38. Armature (4m) |

FI SUOMI

Varaosat

Varaosia tilattaessa ilmoita aina:

- Mallinumero ja tarkistusnumero (ks. tyypikilpi).
- Varaosan osanumero ja nimike (ks. alla oleva taulukko).
- Tarvittavien varaosien lukumäärä.

- | | |
|------------------------------|------------------------|
| 4. Laakeroitu runkokäyrä 45° | 28. Kumilenkki |
| 6. Letku | 29. Tukivarsi |
| 8. Imukartio | 30. Nivel |
| 11. Kitkalevysarja | 31. Polvinivel |
| 13. Alanivel | 33. Nivelhaarukka |
| 19. Kanavaliitosyhd | 34. Kulmanivel (4m) |
| 20. Sulkupelti | 35. Jousi |
| 23. Ristikappale | 37. Tukivarsi |
| 27. Välilevy | 38. Alaturvavarsi (4m) |

Piezas de repuesto

Cuando pida repuestos especifique siempre:

- N° del modelo/control fabricacion (la placa de características).
- N° despiece del repuesto (en la lista).
- Cantidad de repuestos requeridos.

- | | |
|----------------------------------|-------------------------------|
| 4. Cojinete con codo de 45° | 28. Anillo |
| 6. Manguera | 29. Brazo intermedio |
| 8. Boca | 30. Articulación interna |
| 11. Conjunto discos articulacion | 31. Junta de codillo |
| 13. Articulacion boca | 33. Horquilla articulada |
| 19. Adaptador | 34. Articulación angular (4m) |
| 20. Prolongador boca | 35. Muelle |
| 23. Soporte boca | 37. Brazo |
| 27. Empaquetadura | 38. Brazo inferior (4m) |

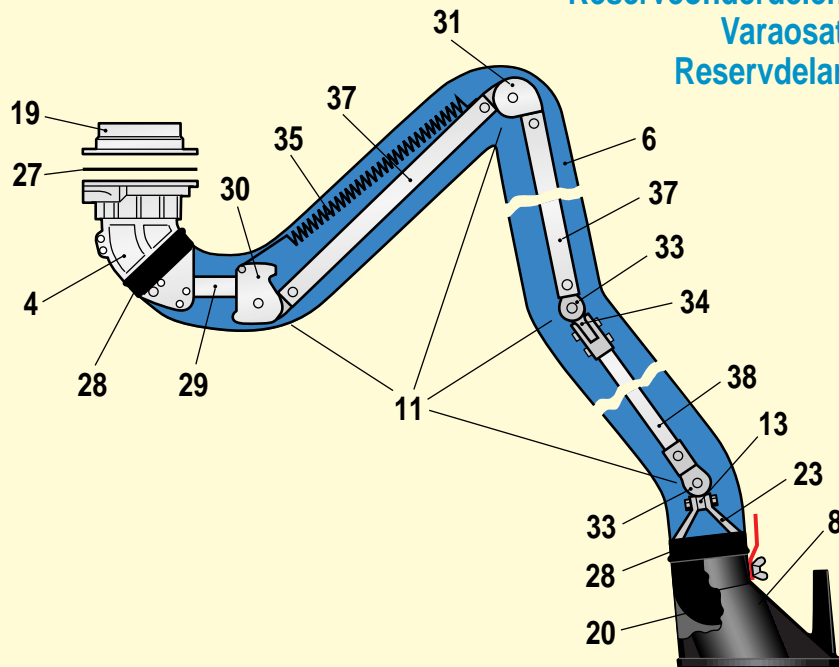
Reservdelar

Vid beställning anges (oppgi) alltid:

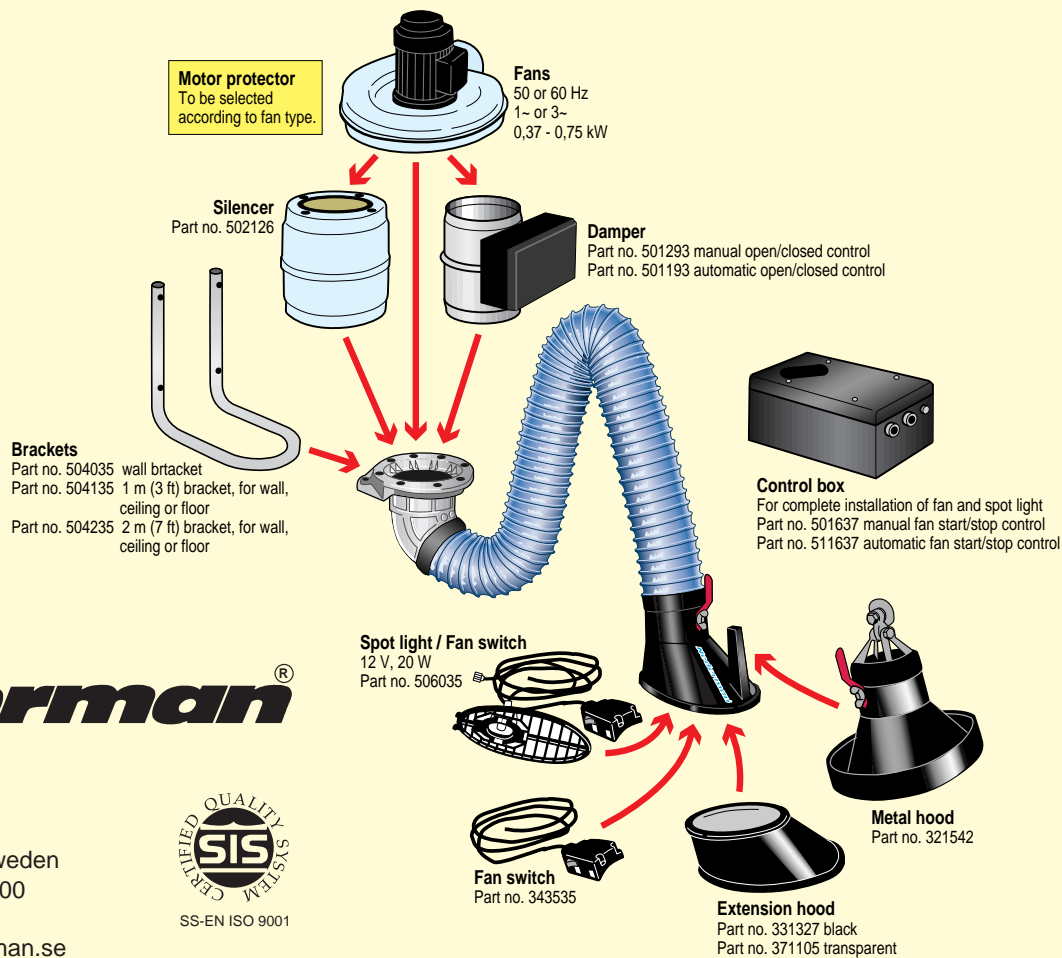
- Artikelnr. och kontrollnr. (se produktens märkskylt (typeskilt)).
- Reservdelens detaljnr. och benämning (betegnelse). Se lista nedan.
- Antal erforderliga reservdelar.

- | | |
|---------------------------|--------------------|
| 4. Lager med 45°-böj | 28. Dekorning |
| 6. Slang | 29. Mellanarm |
| 8. Huv (hætte) | 30. Inre led |
| 11. Friktionsskivor, sats | 31. Knäled |
| 13. Nedre led | 33. Ledgaffel |
| 19. Anslutningsstos | 34. Vinkelled (4m) |
| 20. Spjällblad | 35. Fjäder (fjær) |
| 23. Upphångningsring | 37. Arm |
| 27. Packning | 38. Nedre arm (4m) |

Spare parts
Ersatzteile
Pièces de rechange
Piezas de repuest
Parti di ricambio
Reserveonderdelen
Varaosat
Reservdelar



Accessories
Zubehör
Accessoires
Accessorio
Accessori
Accessoires
Tarvikkeet
Tillbehör



Nederman[®]

Manufacturer:

AB Ph. Nederman & Co

Sydhamnsgatan 2

S-252 28 Helsingborg, Sweden

Telephone: +46 42 18 87 00

Fax: +46 42 14 79 71

Internet: support@nederman.se



SS-EN ISO 9001