

NEX S

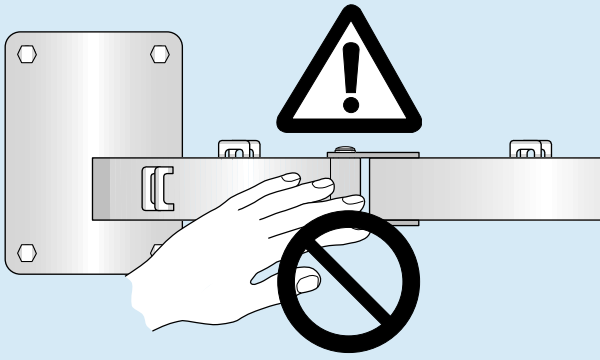
SER. 532
2m 3m 4m

Nederman[®]
Improving your workspace

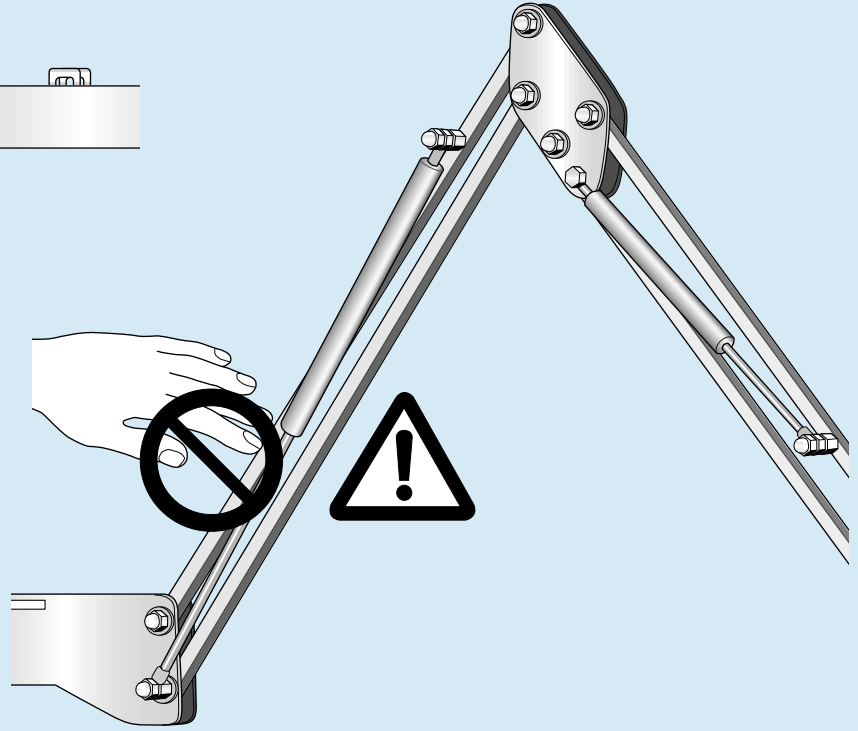


SERVICE AND CLEANING INSTRUCTIONS
SERVICE- UND REINIGUNGSHINWEISE
INSTRUCTIONS D'ENTRETIEN ET DE NETTOYAGE
INSTRUCCIONES DE MANTENIMIENTO Y LIMPIEZA
ISTRUZIONI PER LA MANUTENZIONE E LA PULIZIA
SERVICE- EN ONDERHOUD INSTRUCTIES
HUOLTO- JA PUHDISTUSOHJEET
SERVICE- OCH RENGÖRINGSINSTRUKTION

No. 148439/01



Squeezing risk!
Quetschgefahr!
Risque de coincement!
Peligro de atrapamiento!
Rischio di schiacciamento!
Gevaar bekneld te raken!
Puristumisvaara!
Klämrisk!



GB ENGLISH

The Extractor Arm NEX S should be treated as a part of other machinery and be cleaned according to the current cleaning procedure plan. In addition it should be cleaned and checked periodically according to the following instructions.

D DEUTSCH

Der Absaugarm NEX S soll als ein Teil anderer Maschinen behandelt werden und gemäß des folgenden Reinigungsplans gereinigt werden. Zusätzlich sollte der Arm periodisch gemäß der folgenden Hinweise gereinigt und überprüft werden.

FR FRANÇAIS

Le bras extracteur NEX S doit être considéré comme une pièce d'un autre équipement et doit être nettoyé selon la procédure de nettoyage en vigueur. Il doit en outre être nettoyé et contrôlé régulièrement conformément aux instructions suivantes.

ES ESPAÑOL

Hay que tratar el brazo de aspiración NEX S como parte integrante de la maquinaria y limpiarlo de acuerdo a los procedimientos de limpieza habituales. Hay que realizar una limpieza y un chequeo periódico del brazo de aspiración de acuerdo a las siguientes instrucciones.

IT ITALIANO

Il braccio aspirante NEX S deve essere considerato come un qualsiasi altro macchinario e pulito seguendo le direttive aziendali in merito alle procedure di pulizia. Inoltre il braccio aspirante deve essere controllato e pulito periodicamente seguendo le istruzioni riportate di seguito.

NL NEDERLANDS

De afzuigarm NEX S moet worden behandeld als een onderdeel van een andere machine en worden schoongemaakt volgens de bestaande reinigingsprocedure. Tevens moet de afzuigarm op gezette tijden worden gereinigd en gecontroleerd overeenkomstig de volgende instructies.

FI SUOMI

Kohdepoistoletkuston NEX S tulee käsitellä osana muuta koneistoa ja se on puhdistettava yleisen puhdistussuunnitelman mukaisesti. Lisäksi poistoimurin varsi on puhdistettava ja tarkistettava säännöllisesti seuraavien ohjeiden mukaisesti.

SE DK NO

Punkttsuget NEX S skall behandlas som en del av övrig utrustning (udstyr) och rengöras i överensstämmelse med (i henhold til/ifølge) befintlig standardplan för rengöring. Dessutom (i tillegg) skall denna service- och rengöringsinstruktion beaktas.

A dust filter mask and other necessary safety equipment should be used when cleaning the NEX S.

Dry cleaning

Vacuum-clean and wipe the components externally and even internally (see page 8 - 9) if necessary.

Wet cleaning

Use a detergent solution that will not affect the materials in the Extractor Arm (see picture). Follow advice from the manufacturer of the detergent solution regarding dosage and washing method.

Rinse with clean water. Let the NEX-arm dry before it is used again.

Bei der Reinigung des NEX S sollten Staubschutz-masken und andere erforderliche persönliche Schutzausrüstungen getragen werden.

Trockenreinigung

Alle Komponenten mit dem Staubsauger und einem trockenen Tuch von außen und bei Bedarf auch von innen (Seite 8 - 9) reinigen.

Feuchtreinigung

Nur Reinigungsmittel verwenden, die die Werkstoffe des Absaugarms nicht angreifen, siehe Abbildung. Bezüglich Dosierung und Reinigungsverfahren die Anweisungen des Herstellers des Reinigungsmittels befolgen. Mit klarem Wasser spülen. Den NEX-Arm vollständig trocknen lassen, bevor er wieder in Betrieb genommen wird.

Un masque à poussière ainsi que tout autre équipement de protection nécessaire doivent être utilisés lors du nettoyage de NEX S.

Nettoyage à sec

Passer avec un aspirateur et essuyer la partie extérieure, et intérieure si nécessaire, des composants (page 8 - 9).

Nettoyage humide

Utiliser une solution de détergent qui n'affecte pas les matériaux du bras extracteur (voir figure). Suivre les conseils du fabricant de la solution de détergent concernant le dosage et la méthode de nettoyage. Rincer à l'eau propre. Laisser le bras NEX sécher avant de le réutiliser.

Para la limpieza del NEX S, utilice una máscara con filtro antipolvo y otros equipos de seguridad necesarios.

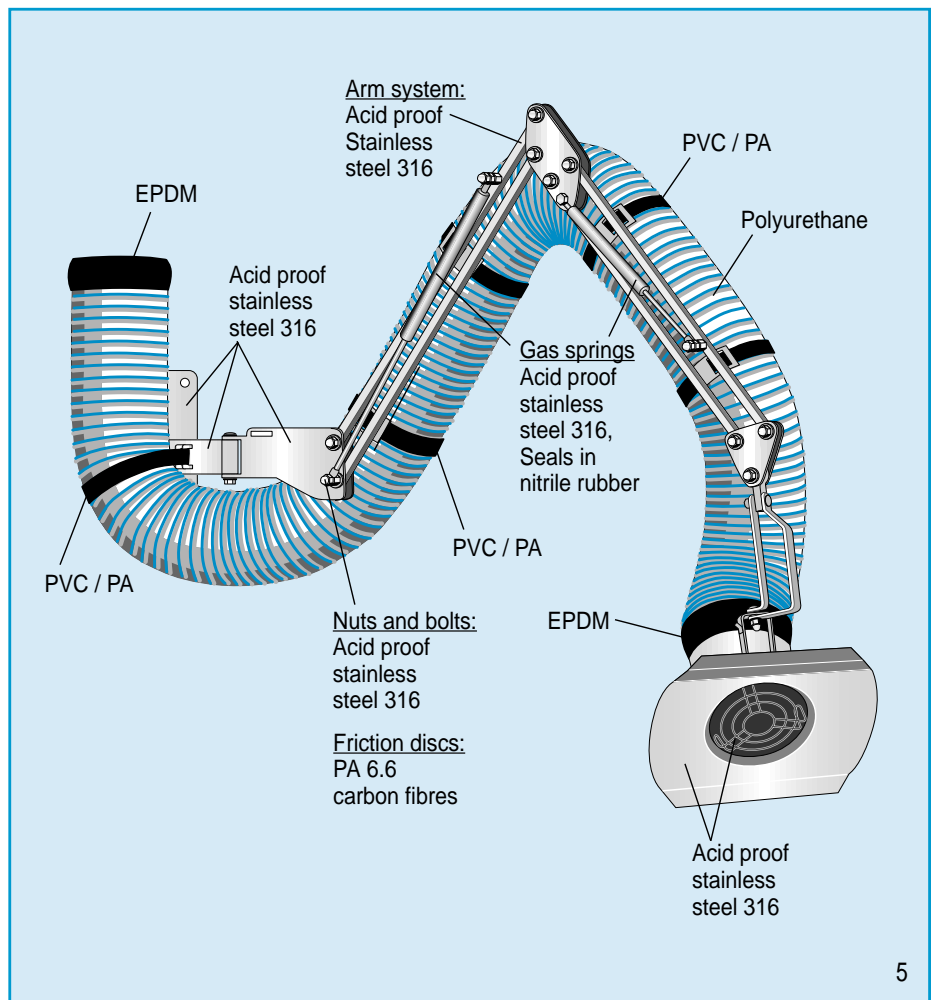
Limpeza en seco

Limpe con aspiradora y seque los componentes por el exterior e incluso por el interior si es necesario (pág. 8 - 9).

Limpeza húmeda

Utilice una solución de detergente que no afecte a los materiales del Brazo Extractor (véase el dibujo). Siga los consejos del fabricante de la solución de detergente con relación a la dosificación y el método de lavado.

Aclare con agua limpia. Deje secar el brazo NEX antes de volver a usarlo.



Durante la pulizia di NEX S occorre indossare una mascherina antipolvere ed i dispositivi di sicurezza necessari.

Pulizia a secco

All'occorrenza, pulire i componenti esterni ed interni utilizzando un aspirapolvere.

Pulizia con acqua

Utilizzare un detergente che non corroda i materiali del braccio aspirante (vedere figura). Rispettare le indicazioni del fornitore della soluzione detergente per quanto riguarda dosaggio e metodo di lavaggio. Risciacquare con acqua pulita. Lasciare asciugare il braccio NEX prima di riutilizzarlo.

Tijdens de reiniging van de NEX S moet een masker met stofilter en andere noodzakelijke beschermingsmiddelen worden gebruikt.

Reinigen zonder water

De onderdelen aan de buitenzijde en indien nodig ook aan de binnenzijde met behulp van een stofzuiger en droge doek of borstel reinigen (pag. 8 - 9).

Reinigen met water

Gebruik een oplossing met een wasmiddel dat de materialen in de afzuigarm niet aantast (zie afbeelding). Houd u aan de aanwijzingen van de fabrikant van het wasmiddel voor dosering en wasmethode. Naspoelen met schoon water. Laat de NEX-arm drogen, voordat deze weer wordt gebruikt.

NEX S -poistoimurin vartta puhdistettaessa tulee käyttää hengityssuojainta ja muita tarvittavia suojarusteita.

Kuiva puhdistus

Imuroi ja pyyhi osien ulkopinnat ja tarvittaessa myös sisäpinnat (sivu 8 - 9).

Kostea puhdistus

Käytä pesuaineliuosta, joka ei vahingoita poistoimurin varren materiaaleja (katso kuva). Noudata pesuaineliuksen valmistajan antamia annostelu- ja käyttöohjeita. Anna NEX-varren kuivua ennen käyttöä.

Dammfiltermask (støvmaske) och annan nödvändig skyddsutrustning (sikkerhets/verneutstyr) skall användas (brukes) vid rengöring av NEX S.

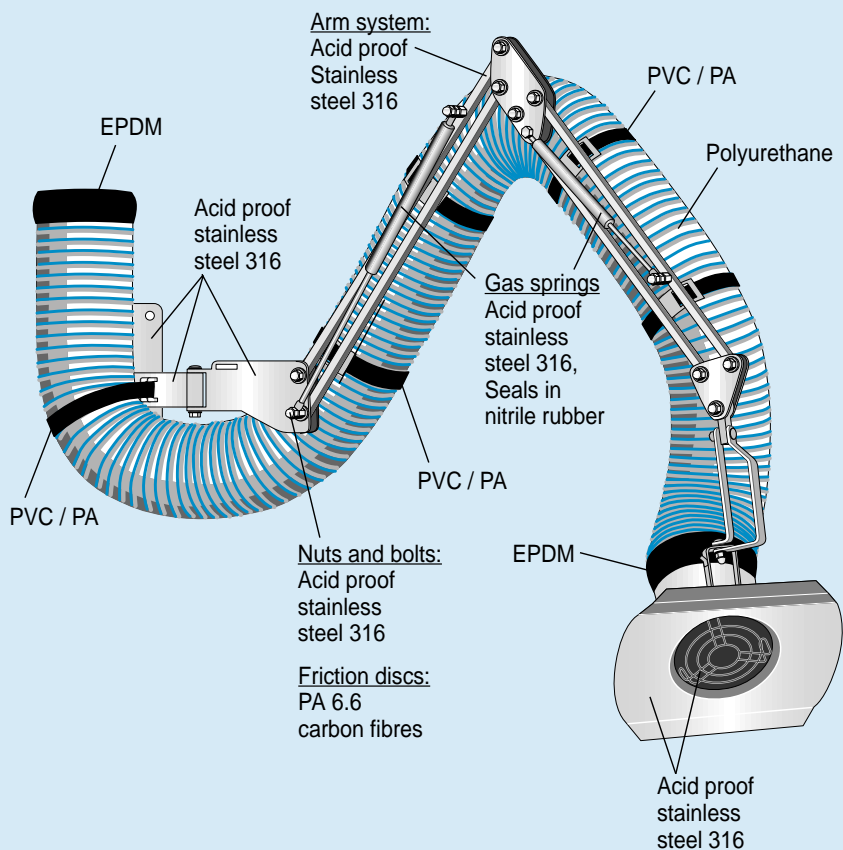
Torrsering (tør rengøring)

Damm(støv)sug och torka av (aftør) komponenterna utvändigt och även invändigt (se sid. 8 - 9) då så erfordras (ved behov).

Våtsanering (våd rengøring)

Använd ett tvättmedel (vaske-middel) som inte angriper de material som ingår i NEX-armen (se bild). Följ tvättmedelstillverkarens (fabrikantens) råd (anvisninger) för dosering och tvätt(vaske)-metod.

Spola (skyl) med rent vatten. Låt NEX-armen torka (tørre) innan (før) den används (benyttes/brukes) igen (på ny).



Internal cleaning of hood and hose

1. Detach hood and hose.
2. Carry out dry or wet cleaning according to instructions (see page. 4).
3. Let the components dry.
4. Re-fit the components.
5. **Ground the hose spiral (see pictures). Take a control meter reading (see page 11).**

Innenreinigung von Haube und Schlauch

1. Haube und Schlauch abnehmen.
2. Trockenreinigung oder Feuchtreinigung gemäß der Anweisungen durchführen (Seite 4).
3. Alle Komponenten vollständig trocknen lassen.
4. Komponenten wieder montieren.
5. **Drahtspirale im Schlauch sorgfältig erden, siehe Abbildung. Korrekte Erdung mit einem Messgerät überprüfen, siehe Seite 11.**

Nettoyage intérieur de la hotte et du tuyau

1. Démonter la hotte et le tuyau.
2. Effectuer un nettoyage à sec ou humide (voir page 4).
3. Laisser les composants sécher.
4. Remonter les composants
5. **Raccorder le tuyau à la terre (voir figures). Contrôler la mise à la terre (voir page 11).**

Limpieza interna de la campana y la manguera

1. Desmonte la campana y la manguera.
2. Efectúe la limpieza en seco o la limpieza húmeda (véase la pág. 5).
3. Deje secar los componentes.
4. Monte de nuevo los componentes.
5. **Conecte a tierra la espiral de la manguera (véanse los dibujos). Efectúe una lectura de la medida de control (véase pág. 11).**

Pulizia interna di cappa e tubo

1. Smontare la cappa ed il tubo.
2. Eseguire la pulizia a secco oppure con acqua (vedere pagina 6).
3. Lasciare asciugare i componenti.
4. Reinstallare i componenti.
5. **Distendere il tubo a soffietto (vedere figure). Eseguire una rilevazione con lo strumento di controllo (vedere pagina 11.)**

Inwendig reinigen van afzuigkap en slang

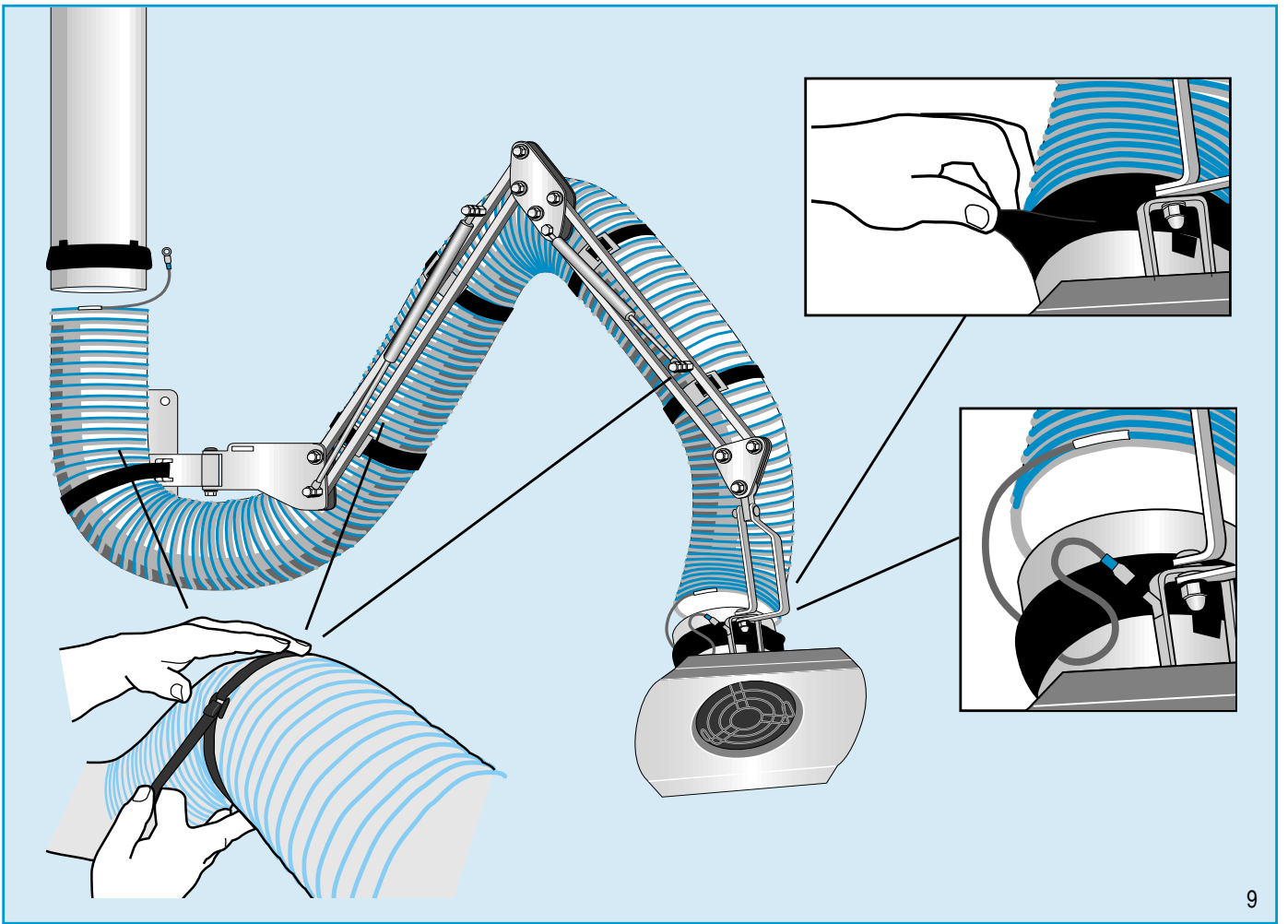
1. Demonteer de kap en de slang.
2. Reinig zonder of met water (zie pag. 6).
3. Laat de onderdelen drogen.
4. Monteer de onderdelen weer.
5. **Sluit de spiraaldraad van de slang aan op het aardingscontact (zie afbeeldingen). Test m.b.v. een controlemeter (zie pag. 11).**

Imukartion ja letkun sisäpuolen puhdistus

1. Irrota imukartio ja letku
2. Tee kuiva tai kostea puhdistus (katso sivu 6).
3. Anna osien kuivua.
4. Asenna osat.
5. **Maadoita letkun kierre (katso kuvat). Tee tarkistusmittaus (katso sivu 11).**

Inre sanering (rengøring) av huv (hætte) och slang

1. Demontera huv (hætte) och slang.
2. Torrsanera (foretag tør) eller våtsanera (våd rengøring) enligt instruktioner (sid. 7).
3. Låt komponenterna torka (tørre).
4. Återmontera komponenterna.
5. **Jorda slangspiralen (se bild). Kontrollmät(mål) jordningen (se sid. 11).**



Regular maintenance

Is recommended at least once a year.

1. Check that the NEX-arm is grounded.
2. Check that the hose is intact. If necessary change the hose.
3. Check the mounting of the arm on wall.
4. Adjust the links if necessary. **WARNING! Spring power!** Check the function of the spring and spring holder.
5. Check that the suction capacity in the hood is sufficient.

Sonstige Wartung

Wird mind. einmal jährlich empfohlen.

1. Überprüfen, dass der NEX-Arm korrekt geerdet ist.
 2. Überprüfen, ob der Schlauch intakt ist. Gegebenenfalls auswechseln.
 3. Befestigung des Arms an Wand überprüfen.
 4. Gelenke bei Bedarf nachstellen.
- VORSICHT! Gespannte Federn!** Funktion von Feder und Federhalterung überprüfen.
5. Überprüfen, ob die Saugleistung in der Haube ausreichend ist.

Autre entretien

Recommandé au moins une fois par an.

1. Contrôler que le bras NEX est mis à la terre.
 2. Vérifier que le tuyau est intact. Le remplacer si nécessaire.
 3. Contrôler le montage du bras au mur.
 4. Régler les raccords si nécessaire.
- ATTENTION! Dispositif à ressort!** Contrôler le fonctionnement du ressort et de son support.
5. Contrôler que la capacité d'aspiration dans la hotte soit suffisante.

Manutenzione rimanente

Da eseguire almeno una volta all'anno.

1. Controllare che il braccio NEX sia collegato a terra.
 2. Controllare che il tubo sia intatto. Sostituirlo se necessario.
 3. Controllare il fissaggio del braccio a muro.
 4. Regolare le frizioni all'occorrenza.
- AVVERTENZA! Molla sotto tensione!** Controllare il funzionamento di molla e agganciomolla.
5. Controllare che la capacità di aspirazione della cappa sia regolare.

Overig onderhoud

Aanbevolen minstens één keer per jaar.

1. Controleer of het aardingscontact van de NEX-arm is aangesloten.
 2. Controleer of de slang intact is. Vervang de slang zo nodig.
 3. Controleer de bevestiging van de arm aan muur.
 4. Stel zonodig de koppelstukken af.
- WAARSCHUWING! Gespannen veer!** Controleer de werking van de veer en veerhouder.
5. Controleer of de afzuigcapaciteit in de kap voldoende is.

Kunnossapito

Vähintään kerran vuodessa.

1. Tarkista, että NEX-varsi on maadoitettu.
2. Tarkista, että letku on ehjä. Vaihda letku tarvittaessa.
3. Tarkista varren asennus seinään.
4. Säädä niveliä tarvittaessa. **VAROITUS!** Jousivoima! Tarkista kierteen ja kierteen pitimen toiminta.
5. Tarkista, että imukartion imukapasiteetti on riittävä.

Mantenimiento

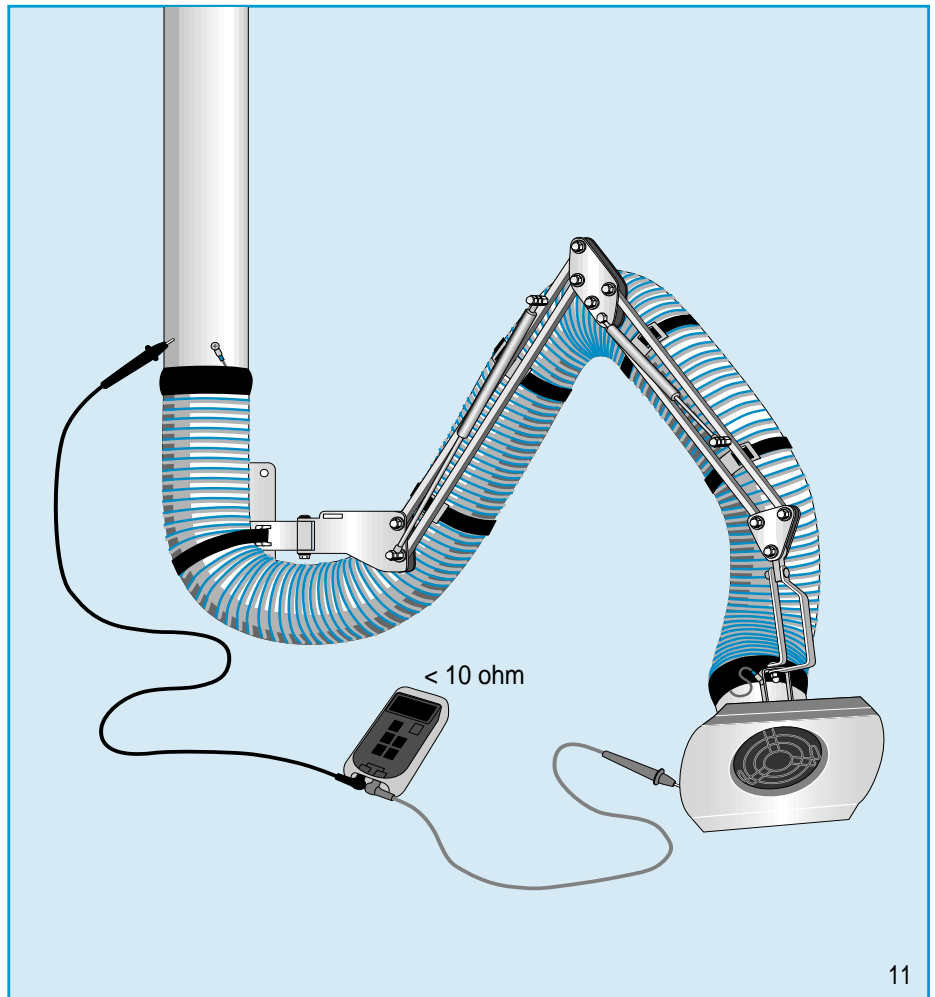
Se recomienda una vez al año.

1. Compruebe que el brazo NEX esté conectado a tierra.
 2. Verifique que la manguera esté intacta. Cámbiela si es necesario.
 3. Compruebe el montaje del brazo en la pared.
 4. Ajuste las articulaciones si es necesario.
- ¡ATENCIÓN a la fuerza del muelle!**
Compruebe el funcionamiento del muelle y el soporte del muelle.
5. Verifique que la capacidad de aspiración de la campana sea suficiente.

Övrig service (vedligeholdelse)

Rek. (anbefales) minst en gång per år.

1. Kontrollera att NEX-armen är jordad.
2. Kontrollera att slangen är hel (intakt). Vid behov byt (skift) slang.
3. Kontrollera utsugningsarmens infästning (ophæng) på vägg.
4. Justera lederna vid behov. **WARNING!** **Fjäderkraft!** Kontrollera fjäder och fjäderfäste (fjederholderen) med avseende på funktion.
5. Kontrollera att sugförmågan (sugeffekten/evne) i huven (hætten) är tillräcklig.



Rights reserved for modification of design and measurements.

Nederman[®]

Improving your workspace

Manufacturer:

AB Ph. Nederman & Co

Sydhamngatan 2

SE-252 28 Helsingborg, Sweden

www.nederman.com

Tel.: Int. +46 42 18 87 00

Fax: Int. +46 42 14 79 71

E-mail: support@nederman.se

*The majority of Nederman's products are manufactured within
ISO 9001 and ISO 14001-certified Quality- and Environmental system.
For more detailed information please contact us.*